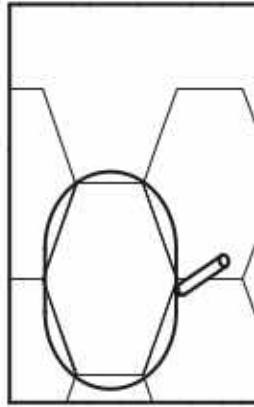


Инструкция по монтажу антенного выхода на плоскую кровлю

Инструкция по монтажу
на металлочерепицу
на обратной стороне.

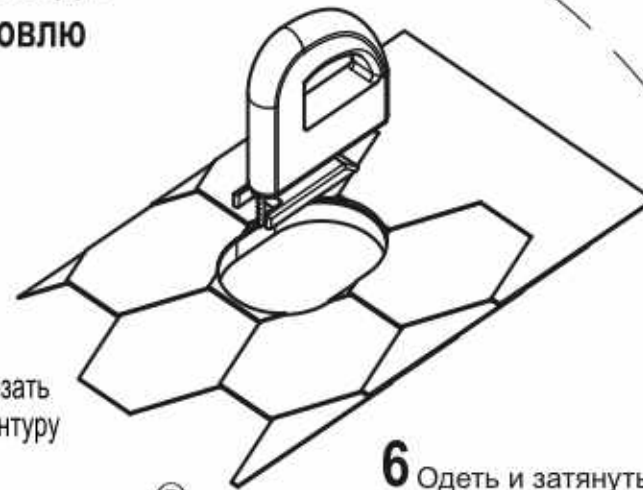
1

Обвести
шаблон



2

Вырезать
по контуру

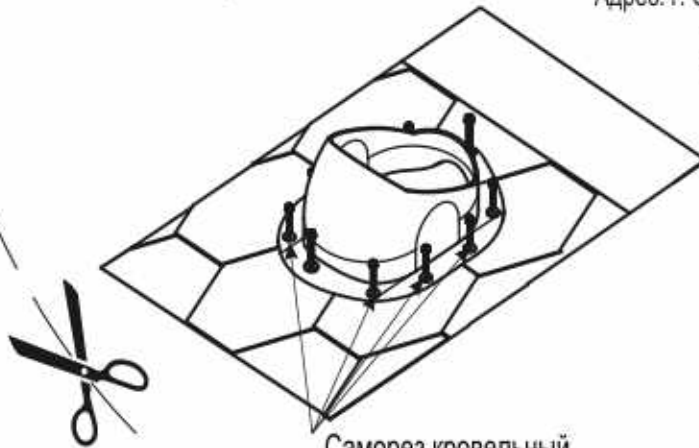


6

Одеть и затянуть хомут

3

Удалить защитную
бумагу, и установить
проходной элемент



Саморез кровельный
4.8x29 (10 шт)

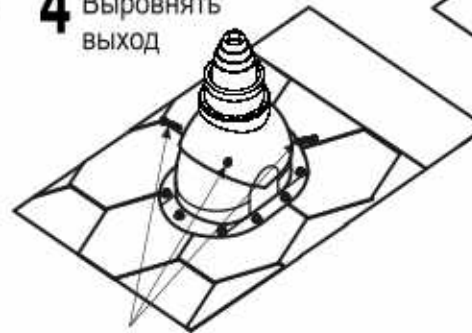
5

Подрезать уплотнитель из EPDM
под необходимый диаметр



4

Выровнять
выход



Саморез кровельный
4.8x29 (4 шт)

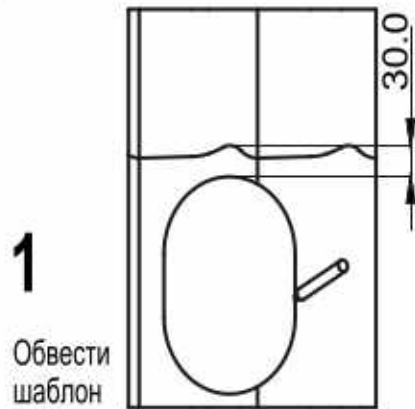
Viotto®

Адрес: г. Смоленск, Рославльское ш., д. 117,
тел.: +7 (4812) 26-86-32
info@viotto.ru viotto.ru

Вырезать шаблон по контуру, приложить к кровельному покрытию

Инструкция по монтажу
на плоскую кровлю
на обратной стороне.

Инструкция по монтажу антенного выхода на металлочерепицу



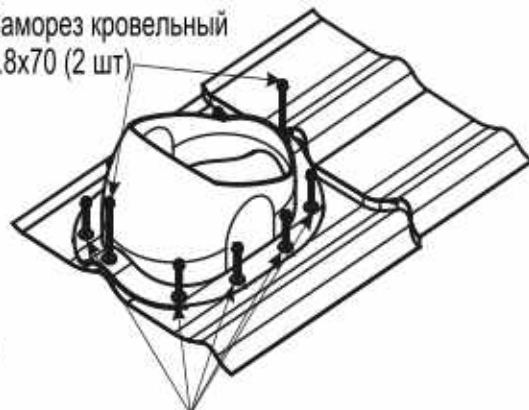
2 Вырезать по контуру



6 Одеть и затянуть хомут

3 Удалить защитную бумагу, и установить проходной элемент

Саморез кровельный
4.8x70 (2 шт)



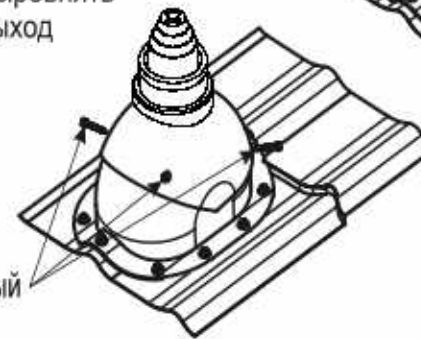
Саморез кровельный
4.8x29 (8 шт)

Адрес: г. Смоленск, Рославльское ш., д. 117,
тел.: +7 (4812) 26-86-32
info@viotto.ru viotto.ru

Viotto®

4 Выровнять выход

Саморез кровельный
4.8x29 (4 шт)



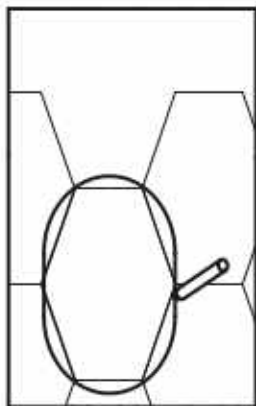
5 Подрезать уплотнитель из EPDM под необходимый диаметр



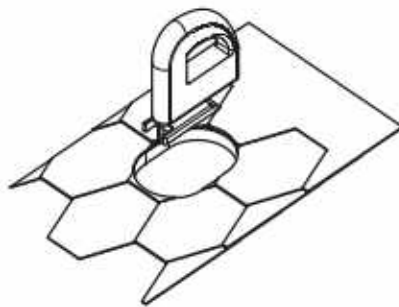
Вырезать шаблон по контуру, приложить к кровельному покрытию

Инструкция по монтажу антенного выхода на мягкую кровлю

1 Обвести
шаблон



2 Вырезать
по контуру



3 Нанести на нижнюю часть
битумный клей
(в комплектацию
не входит)



6 Одеть и затянуть
хомут



4 Установить проходной элемент
внахлест на мягкую черепицу на 20 мм

Забейте кровельные
гвозди
(в комплектацию
не входят)

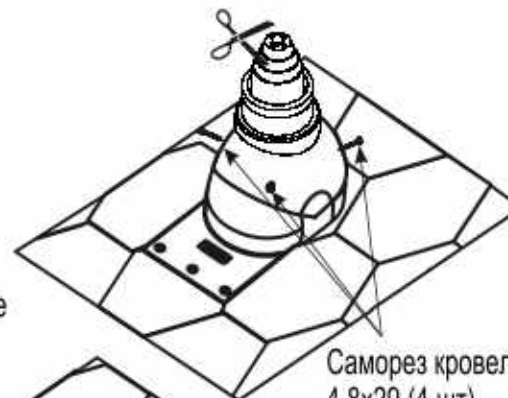


Саморез кровельный
4.8*29 (3шт.)

Viotto®

Адрес: г. Смоленск, Рославльское ш., д. 117,
тел.: +7 (4812) 26-86-32
info@viotto.ru viotto.ru

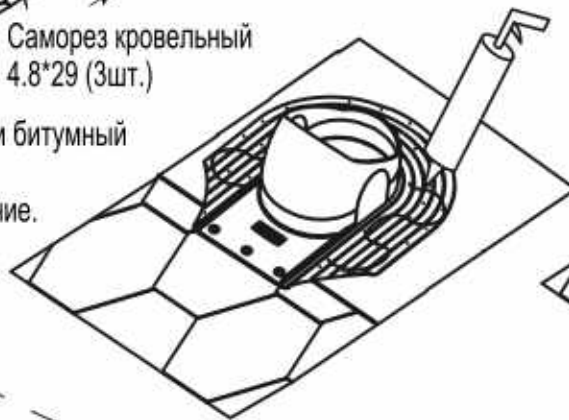
7 Подрезать уплотнитель из EPDM
под необходимый диаметр



Саморез кровельный
4.8x29 (4 шт.)



5 Нанести битумный
клей на
основание.



6 Смонтируйте
черепицу
вокруг
основания.



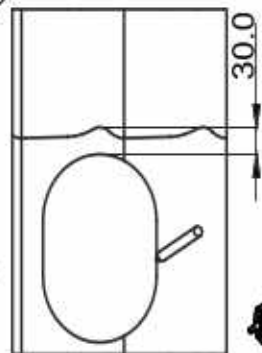
Вырезать шаблон по контуру, приложить к кровельному покрытию

Инструкция по монтажу антенного выхода на универсальный проходной элемент на металлочерепицу

Инструкция по монтажу на профилированный лист на обратной стороне.

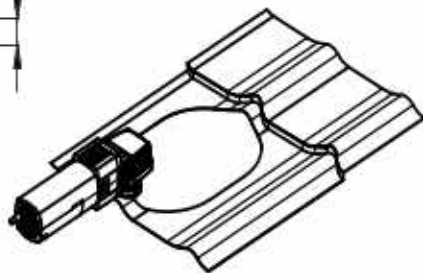
1

Обвести шаблон



2

Вырезать по контуру



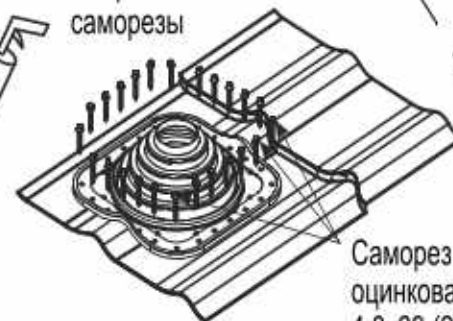
3

Подрезать проходку под необходимый диаметр трубы. Размеры указаны на проходке. Нанести кровельный герметик (в комплектацию не входит)



4

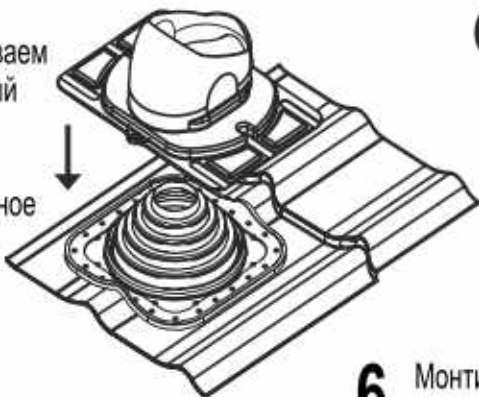
Устанавливаем проходной элемент EPDM. Монтируем крест на крест на кровельные саморезы



Саморез оцинкованный 4.8x29 (20 шт)

5

Устанавливаем пластиковый проходной элемент на кровельное покрытие.



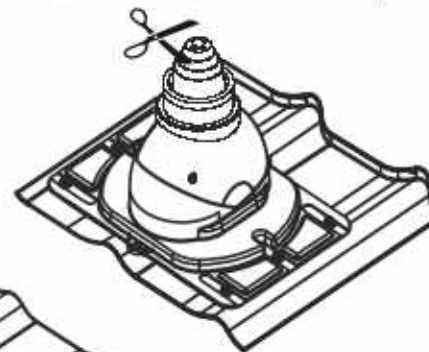
9

Одеть и затянуть хомут



8

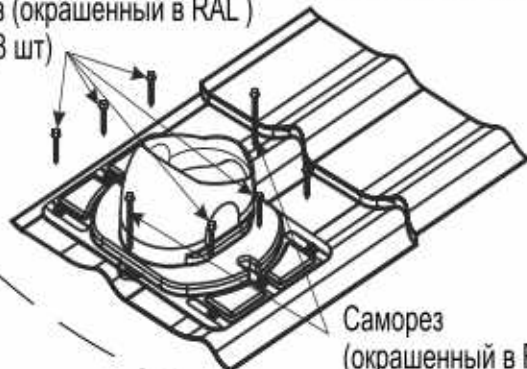
Подрезать уплотнитель из EPDM под необходимый диаметр



6

Монтируем саморезы в посадочные места.

Саморез (окрашенный в RAL) 4.8x29 (8 шт)

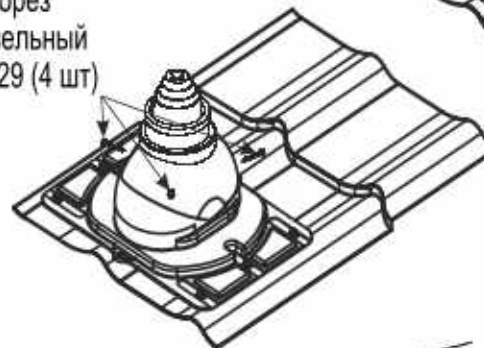


Саморез (окрашенный в RAL) 4.8x70 (2 шт)

7

Выровнять выход

Саморез кровельный 4.8x29 (4 шт)



Вырезать шаблон по контуру, приложить к кровельному покрытию

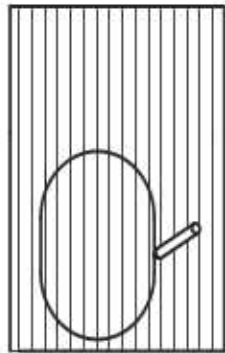
Viotto®

Адрес: г. Смоленск, Рославльское ш., д. 117,
тел.: +7 (4812) 26-86-32
info@viotto.ru viotto.ru

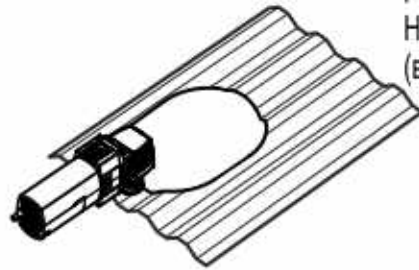
Инструкция по монтажу
на металлочерепицу
на обратной стороне.

Инструкция по монтажу вентиляционной трубы на универсальный проходной элемент на профилированный лист

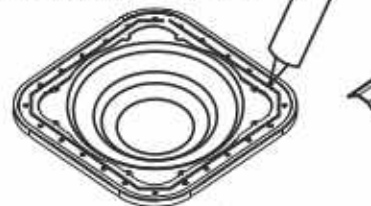
1
Обвести
шаблон



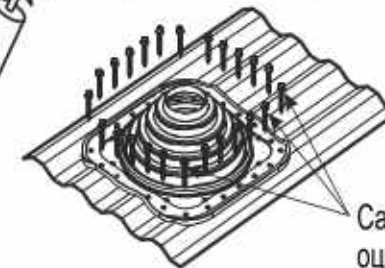
2 Вырезать
по контуру



3 Подрезать проходку под
необходимый диаметр трубы.
Размеры указаны на проходке.
Нанести кровельный герметик
(в комплектацию не входит)

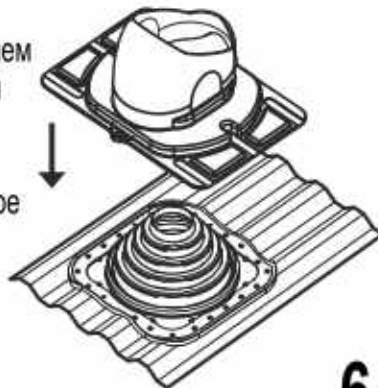


4 Устанавливаем
проходной
элемент EPDM.
Монтируем крест на крест
на кровельные саморезы



Саморез
оцинкованный
4.8x29 (20 шт)

5
Устанавливаем
пластиковый
проходной
элемент
на кровельное
покрытие.



6 Монтируем саморезы
в посадочные места.

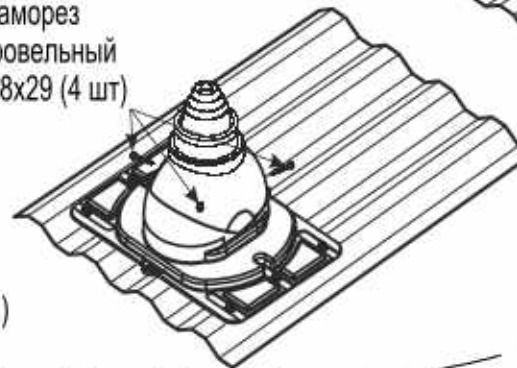
Саморез (окрашенный в RAL)
4.8x29 (8 шт)



Саморез
(окрашенный в RAL)
4.8x70 (2 шт)

7 Выровнять
выход

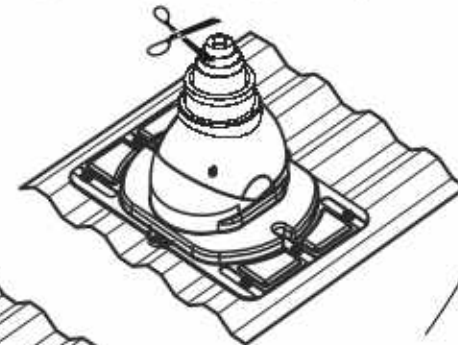
Саморез
кровельный
4.8x29 (4 шт)



9 Одеть и затянуть хомут



8 Подрезать уплотнитель из EPDM
под необходимый диаметр



Вырезать шаблон по контуру, приложить к кровельному покрытию

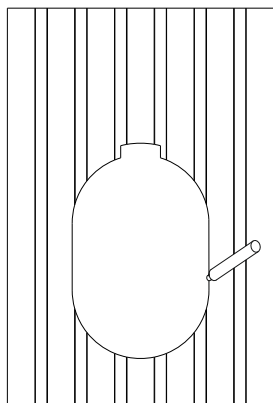
Viotto®

Адрес: г. Смоленск, Рославльское ш., д. 117,
тел.: +7 (4812) 26-86-32
info@viotto.ru viotto.ru

Инструкция по монтажу на профиль С20 на обратной стороне

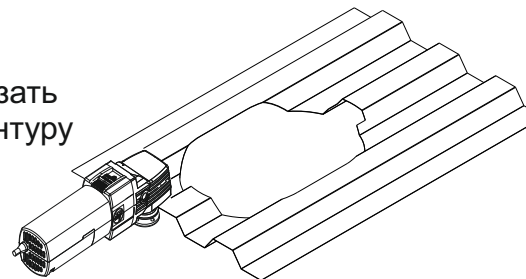
1

Обвести
шаблон



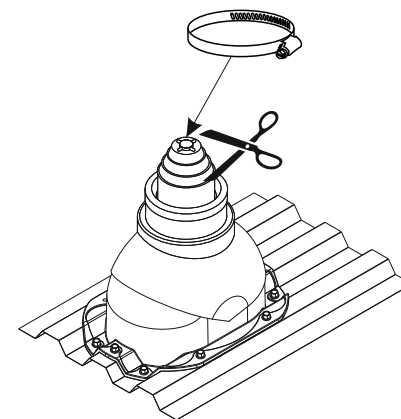
2

Вырезать
по контуру



6

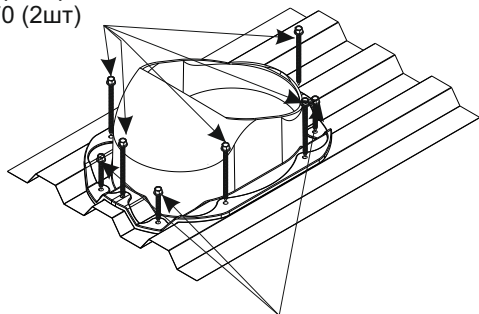
Одеть и затянуть хомут



3

Удалить защитную
бумагу, и установить
проходной элемент

Саморез кровельный
4.8x70 (2шт)



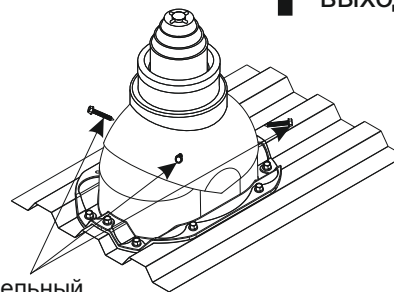
Саморез кровельный
4.8x29 (8шт)

Viotto®

Адрес: г. Смоленск, Рославльское ш., д.117,
тел.: +7(4812)26-86-32
info@viotto.ru viotto.ru

4

Вывернуть
выход



Саморез кровельный
4.8x29 (4шт)

5

Подрезать уплотнитель
из EPDM резины под
необходимый диаметр

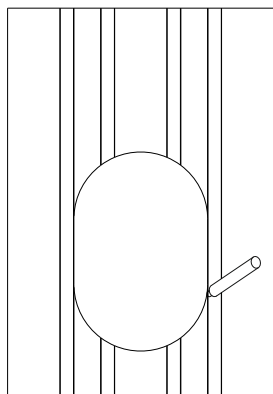
Вырезать шаблон по контуру, приложить к кровельному покрытию



Инструкция по монтажу на профиль С21 на обратной стороне

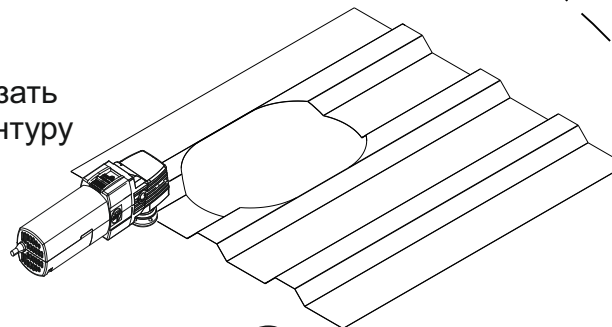
1

Обвести
шаблон



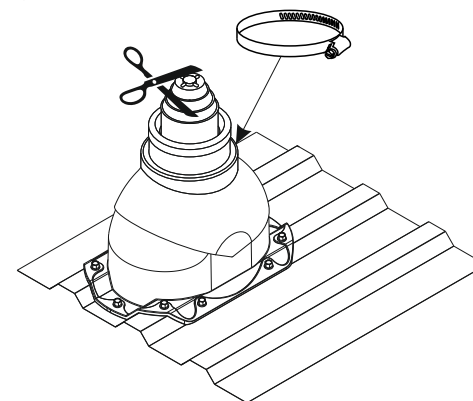
2

Вырезать
по контуру



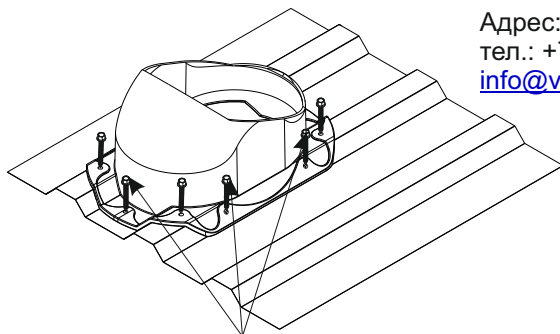
6

Одеть и затянуть хомут



3

Удалить защитную
бумагу, и установить
проходной элемент



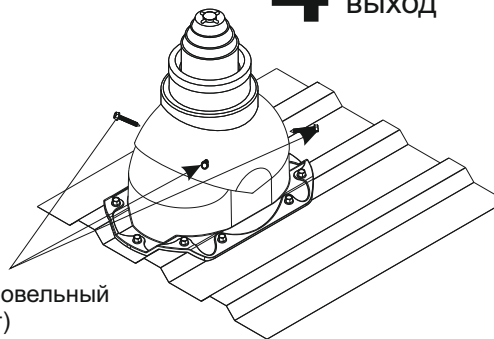
Саморез кровельный
4.8x29 (10шт)

Viotto[®]

Адрес: г. Смоленск, Рославльское ш., д.117,
тел.: +7(4812)26-86-32
info@viotto.ru viotto.ru

4

Вывернуть
выход



Саморез кровельный
4.8x29 (4шт)

5

Подрезать уплотнитель
из EPDM резины под
необходимый диаметр

Вырезать шаблон по контуру, приложить к кровельному покрытию