

ОКПД2 25.11.23.119

Группа В62

УТВЕРЖДАЮ

Генеральный директор

ООО ТД "Центр строительной
комплектации"

_____ /Петров А.Н./

" ____ " _____ 2021 г.

ЭЛЕМЕНТЫ МЕТАЛЛИЧЕСКИХ ВОДОСТОЧНЫХ СИСТЕМ

ПрофиДвайс 125/90 и ПрофиДвайс плюс 125/90

Технические условия

ТУ 25.11.23-001-11111111-2021

Введены впервые

Дата введения " ____ " _____ 2021 г.

г. Москва

2021 г.

Перв. примен.

Справ. №

Подпись и дата

Инв. № дубл.

Взам. инв. №

Подпись и дата

Инв. № подл.

СОДЕРЖАНИЕ

Вводная часть

1	ТЕХНИЧЕСКИЕ ТРЕБОВАНИЯ.....	4
2	ТРЕБОВАНИЯ БЕЗОПАСНОСТИ	11
3	ТРЕБОВАНИЯ ОХРАНЫ ОКРУЖАЮЩЕЙ СРЕДЫ	12
4	ПРАВИЛА ПРИЕМКИ	12
5	МЕТОДЫ ИСПЫТАНИЙ	14
6	ТРАНСПОРТИРОВАНИЕ И ХРАНЕНИЕ	16
7	ГАРАНТИИ ИЗГОТОВИТЕЛЯ.....	17
	ПРИЛОЖЕНИЕ А.....	18
	ПРИЛОЖЕНИЕ Б	21
	ПРИЛОЖЕНИЕ В.....	27
	ПРИЛОЖЕНИЕ Г	28
	ЛИСТ РЕГИСТРАЦИИ ИЗМЕНЕНИЙ.....	29

Перв. примен.

Справ. №

Подпись и дата

Инв. № дубл.

Взам. инв. №

Подпись и дата

Инв. № подл.

ТУ 25.11.23-001-11111111-2021

Изм	Лист	№ документа	Подпись	Дата

ЭЛЕМЕНТЫ МЕТАЛЛИЧЕСКИХ
ВОДОСТОЧНЫХ СИСТЕМ
ПрофиДвайс и ПрофиДвайс плюс
Технические условия

Литера	Лист	Листов
А	2	29
ООО ТД "Центр строительной комплектации"		

Перв. примен.	<p>Настоящие технические условия распространяются на элементы металлических водосточных систем ПрофиДвайс и ПрофиДвайс плюс (далее – изделия), предназначенные для использования в системе водостоков для отвода дождевой воды с кровель зданий и сооружений.</p> <p>Сортамент изделий соответствует приведен в таблице 1 настоящих ТУ.</p> <p>Примеры записи изделий при заказе и в технической документации, в которой они могут быть указаны:</p> <p><i>«Желоб водосточный 3 мп., коричневый, 8017, 125/90 ПрофиДвайс, ТУ 25.11.23-001-1111111-2020»</i></p> <p>Настоящие технические условия разработаны в соответствии с требованиями ГОСТ 2.114.</p> <p>Перечень нормативных документов, на которые даны ссылки в настоящих технических условиях, приведен в приложении А.</p>					Лист			
	Справ. №	<p>ТУ 25.11.23-001-1111111-2021</p>					3		
Подпись и дата		Инв. № дубл.	Взам. инв. №	Подпись и дата	Инв. № подл.	Изм.		Лист	№ документа

1 ТЕХНИЧЕСКИЕ ТРЕБОВАНИЯ

1.1 Сортамент и назначение изделий

1.1.1 Сортамент и вес изделий должен соответствовать Таблице 1.

Таблица 1

Перечень элементов металлической водосточной системы ПрофиДвайс 125/90 мм			
№ пп	наименование	материал	вес, кг\шт.
1	Фитинги:		
1.1	воронка желоба	оцинк. сталь с 2-х сторонним полимерным покрытием по ГОСТ 34180	0,26
1.2	угол желоба внешний, 90 град.	оцинк. сталь с 2-х сторонним полимерным покрытием по ГОСТ 34180	0,36
1.3	угол желоба внутренний, 90 град.	оцинк. сталь с 2-х сторонним полимерным покрытием по ГОСТ 34180	0,41
1.4	соединитель желоба	оцинк. сталь с 2-х сторонним полимерным покрытием по ГОСТ 34180	0,16
1.5	заглушка желоба универсальная	оцинк. сталь с 2-х сторонним полимерным покрытием по ГОСТ 34180	0,06
1.6	колено трубы 60 град.	оцинк. сталь с 2-х сторонним полимерным покрытием по ГОСТ 34180	0,24
1.7	отвод трубы	оцинк. сталь с 2-х сторонним полимерным покрытием по ГОСТ 34180	0,24
1.8	муфта трубы	оцинк. сталь с 2-х сторонним полимерным покрытием по ГОСТ 34180	0,13
1.9	комплект крепления трубы нержавеющей (комплект)	хомут трубы: оцинк. сталь по ГОСТ 14918, окрашенная порошковой краской по ГОСТ 9.410, крепление хомута с дюбелем 140 мм: нержавеющая сталь по ГОСТ 5632 + дюбель из полипропилена по НД изготовителя накладка декоративная: оцинк. сталь по ГОСТ 14918, окрашенная порошковой краской по ГОСТ 9.410	0,15
1.10	кронштейн желоба удлиненный с перегибом, 4 мм	сталь с цинковым покрытием по ГОСТ 9.301, окрашенная порошковой краской по ГОСТ 9.410	0,41
1.11	кронштейн желоба короткий, 4 мм	сталь с цинковым покрытием по ГОСТ 9.301, окрашенная порошковой краской по ГОСТ 9.410	0,23

Перв. примен.	
Справ. №	
Подпись и дата	
Инв. № дубл.	
Взам. инв. №	
Подпись и дата	
Инв. № подл.	

					ТУ 25.11.23-001-11111111-2021	Лист
Изм.	Лист	№ документа	Подпись	Дата		4

Таблица 1 (окончание)

Перечень элементов металлической водосточной системы ПрофиДвайс 125/90 мм

№ пп	наименование	материал	вес, кг\шт.
2	Спецпродукция:		
2.1	угол желоба внешний, регулируемый, 100-165 град.	оцинк. сталь с 2-х сторонним полимерным покрытием по ГОСТ 34180	0,36
2.2	угол желоба внутренний, регулируемый, 100-165 град.	оцинк. сталь с 2-х сторонним полимерным покрытием по ГОСТ 34180	0,41
3	Длинномеры:		
3.1	желоб водосточный 125 мм, 3 п.м	оцинк. сталь с 2-х сторонним полимерным покрытием по ГОСТ 34180	3,42
3.2	желоб водосточный 125 мм, 2 п.м	оцинк. сталь с 2-х сторонним полимерным покрытием по ГОСТ 34180	2,28
3.3	желоб водосточный 125 мм, 4 п.м	оцинк. сталь с 2-х сторонним полимерным покрытием по ГОСТ 34180	4,56
3.4	желоб водосточный 125 мм, 6 п.м	оцинк. сталь с 2-х сторонним полимерным покрытием по ГОСТ 34180	6,84
3.5	труба водосточная 90 мм, 3 п.м	оцинк. сталь с 2-х сторонним полимерным покрытием по ГОСТ 34180	3,96
3.6	труба водосточная 90 мм, 4 п.м	оцинк. сталь с 2-х сторонним полимерным покрытием по ГОСТ 34180	5,24
3.7	труба водосточная 90 мм, 2 п.м	оцинк. сталь с 2-х сторонним полимерным покрытием по ГОСТ 34180	2,62
3.8	труба водосточная 90 мм, 1,2 п.м с двойной редукцией	оцинк. сталь с 2-х сторонним полимерным покрытием по ГОСТ 34180	1,57
3.9	труба водосточная 90 мм, 1 п.м	оцинк. сталь с 2-х сторонним полимерным покрытием по ГОСТ 34180	1,31

1.1.2 Назначение элементов системы должны соответствовать требованиям таблицы 2.

Таблица 2

Наименование элемента	Назначение
воронка желоба	Применяется для сбора дождевой воды из желобов и отвода их в водосточную трубу
угол желоба внешний, 90 град.	Применяется для изменения направления желобов в одной горизонтальной плоскости.
угол желоба внутренний, 90 град.	Градусность указывает угол поворота. Герметичность соединения обеспечивается прокладкой из вспененного EPDM.
соединитель желобов	Применяется для соединения двух последовательно расположенных желобов. Герметичность соединения обеспечивается прокладкой из вспененного EPDM.
заглушка желоба универсальная	Применяется для герметизации водосточного желоба на торцах. Может использоваться как для правого, так и для левого торца желоба. Герметичность соединения обеспечивается специальной резиновой прокладкой круглого сечения.

ТУ 25.11.23-001-11111111-2021

Лист

5

Изм. Лист № документа Подпись Дата

Перв. примен.					
	Справ. №				
Подпись и дата					
	Инв. № дубл.				
Взам. инв. №					
	Подпись и дата				
Инв. № подл.					
	Изм.	Лист	№ документа	Подпись	Дата

1.2 Основные параметры и характеристики

1.2.1 Изделия должны соответствовать требованиям настоящих технических условий, проектной, конструкторской и технологической документации, утвержденной в установленном порядке.

1.2.2 Элементы водостоков должны плотно стыковаться друг с другом. Соединения горизонтальных элементов (желоба, заглушки, углы, соединители, воронки) должны обеспечивать герметичность, отсутствие протеканий.

1.2.3 Конструкция и размеры элементов водостоков должны соответствовать размерам, указанным в обязательном Приложении Б. Предельные отклонения размеров элементов водостоков должны соответствовать качеству 17 по ГОСТ 25346.

1.2.4 Предельное отклонение длины желобов и труб от номинальных значений не должно превышать 5 мм. По согласованию с потребителем допускается изготовление желобов и труб другой длины и с другими значениями допустимых отклонений геометрических размеров, указанных в настоящих ТУ.

1.2.5 Отклонение от прямолинейности (сабельность) труб и желобов не должно превышать 1,5 мм на 1 п.м.

1.2.6 Овальность концов труб в состоянии поставки, т.е. при отгрузке с завода-изготовителя, не должна превышать 1,5 мм.

1.2.7 Резиновые уплотнения углов желоба внешних и внутренних, соединителей желобов и заглушек желоба должны быть установлены в соответствующее посадочное место. Качество и длительность работы уплотнителей должны соответствовать ресурсному сроку эксплуатации водосточной системы.

1.2.8 Соединительные фальцевые швы на изделиях должны быть выполнены с хорошо уплотненными фальцами и высадкой. Люфты на фальцевых швах не допускаются.

1.2.9 На поверхности изделий не допускаются трещины, плены, раковины, заломы, ржавчина, разнооттеночность, пятна, непрокрасы.

1.2.10 Допускаются небольшие царапины и риски длиной не более 5 мм, если их глубина не превышает толщину полимерного покрытия.

1.2.11 Основные цвета элементов металлического водостока:

- ~RAL 8017 – шоколадно-коричневый;
- ~RAL 9010 – белый;

Степень глянца окраски – полуматовая. Структура поверхности краски – муар.

По согласованию с покупателем могут изготавливаться элементы водостока других цветов.

ТУ 25.11.23-001-11111111-2021					Лист
					7

Перв. примен.	<p>1.2.12 Соответствие цвета изделия определяется по согласованному контрольному образцу. Отклонение координат цвета ΔE по системе CIE LAB для различных элементов водостока, а также изделий из разных партий в состоянии поставки не должно превышать 1,0 ед. от установленных значений.</p> <p>1.2.13 Изделия, окрашиваемые порошковой краской (кронштейны и хомуты), должны соответствовать требованиям ГОСТ 9.410. Толщина слоя порошковой краски – не менее 60 мкм. Адгезия краски – 0%, Приложение Б по ГОСТ 34180.</p>				
	Справ. №	<p>1.3 Требования к сырью, материалам и покупным изделиям</p> <p>1.3.1 Сырье и материалы, применяемые при изготовлении изделий должны соответствовать требованиям нормативной и технической документации.</p> <p>1.3.2 Технические характеристики стали с 2-сторонним полимерным покрытием:</p> <ul style="list-style-type: none"> - толщина металлической основы 0,55 мм; - общая толщина стали с учетом покрытия 0,63 ($\pm 0,03$) мм; - цинкование – 275 г/м² (не менее 16 мкм); - тип полимерного покрытия – полиуретан (PUR); - толщина полимерного покрытия – не менее 40 мкм; - адгезия полимерного покрытия – 0% по ГОСТ 34180; - прочность полимерного покрытия при изгибе – не более 0,5Т по ГОСТ 34180; - твердость лакокрасочного покрытия по карандашу – не менее НВ. <p>Пластичность стали должна позволять производить глубокую вытяжку элементов водостока.</p> <p>1.3.3 Для кронштейнов должна использоваться сталь по ГОСТ 16523 группы прочности не менее 310 МПа. Толщина стали для кронштейнов желоба усиленный и короткий должна быть не менее 4 мм. Толщина стали для кронштейна желоба стандартный должна быть не менее 3 мм. Кронштейны должны иметь всестороннее цинкование толщиной не менее 12 мкм по ГОСТ 9.301.</p> <p>1.3.4 Хомуты трубы и кронштейны желоба универсальные изготавливаются из горячеоцинкованной стали по ГОСТ 14918 толщиной 1,0 мм. Цинкование не менее 275 г/м² (1-й класс).</p> <p>1.3.5 Покупные материалы, приобретаемые для изготовления изделий, в том числе материалы зарубежного производства, должны иметь сертификаты соответствия или другие документы, подтверждающие их качество и безопасность.</p> <p>1.3.6 Перед использованием материалы, покупные изделия, компоненты, покрытия и комплектующие изделия должны пройти входной контроль в соответствии с</p>			
Подпись и дата					
Инв. № дубл.					
Взам. инв. №					
Подпись и дата					
Инв. № подл.					
Изм.	Лист	№ документа	Подпись	Дата	
ТУ 25.11.23-001-11111111-2021					Лист
					8

Перв. примен.	<p>порядком, установленным на предприятии-изготовителе, исходя из требований ГОСТ 24297.</p>															
	<p>1.4 Маркировка элементов водостока</p> <p>1.4.1 Каждый элемент водосточной системы маркируется индивидуальной этикеткой. Этикетка должна содержать:</p> <ul style="list-style-type: none"> - название торговой марки водосточной системы; - краткое наименование элемента водосточной системы с указанием цвета; <p>1.4.2 Упаковки с изделиями в гофрокоробах и паллеты с изделиями маркируются специальными этикетками, которые должны содержать следующую информацию:</p> <ul style="list-style-type: none"> - название торговой марки водосточной системы; - наименование и адрес предприятия-изготовителя; - краткое наименование элемента водосточной системы с указанием цвета; - количество изделий в упаковке; - номер партии; - дата изготовления; - клеймо (штамп) контролера ОТК предприятия-изготовителя; - обозначение настоящих технических условий. <p>1.4.3 Транспортную маркировку паллет с изделиями производить в соответствии с требованиями ГОСТ 14192.</p>															
Справ. №	<p>1.5 Упаковка элементов водостока</p> <p>1.5.1 Упаковочные материалы, потребительская и транспортная тара, используемые для упаковки изделий, должны соответствовать требованиям технического регламента Таможенного союза «О безопасности упаковки» (ТР ТС 005/2011), документов, в соответствии с которыми они изготовлены, и обеспечивать сохранность изделий во время транспортировки.</p> <p>1.5.2 Индивидуальная упаковка изделий.</p> <p>Фитинги водосточной системы, за исключением кронштейнов и заглушек упаковывают в индивидуальный полиэтиленовый пакет.</p> <p>Заглушки желоба и хомуты трубы пакуют в пакеты по 5 шт./пакет.</p> <p>Кронштейны в индивидуальные пакеты не пакуются.</p> <p>Длинномеры (желоба и трубы) имеют защитную упаковку в виде ПНД рукава белого цвета с логотипом ПрофиДвайс.</p>															
	<table border="1" style="width: 100%; border-collapse: collapse;"> <tr> <td style="width: 15%;"></td> <td style="width: 15%;"></td> <td style="width: 15%;"></td> <td style="width: 15%;"></td> <td style="width: 15%;"></td> <td style="width: 15%;"></td> </tr> <tr> <td>Изм.</td> <td>Лист</td> <td>№ документа</td> <td>Подпись</td> <td>Дата</td> <td></td> </tr> </table>											Изм.	Лист	№ документа	Подпись	Дата
Изм.	Лист	№ документа	Подпись	Дата												
Подпись и дата																
Индв. № дубл.																
Взам. инв. №																
Подпись и дата																
Индв. № подл.																
ТУ 25.11.23-001-11111111-2021					Лист											
					9											

Перв. примен.	<p>1.5.3 Групповая упаковка изделий.</p> <p>Фитинги водосточной системы пакут в картонные короба по ГОСТ 12301-2006, которые затем маркируют соответствующими этикетками на торце короба (см. п.1.4.2). Для запечатывания коробов используют прозрачный скотч шириной 50 мм. Желоба и трубы пакут групповые ПВД рукава по 5 шт./упак. Концы пачек обматывают стрейч-пленкой. Желоба 6 п.м групповой упаковки не имеют.</p>				
	Справ. №	<p>1.5.4 Транспортная упаковка изделий на паллеты.</p> <p>Короба с фитингами водосточной системы пакут на деревянные паллеты размером 0,8x1,2 м и грузоподъемностью не менее 1,5 т по ГОСТ 9557 либо ГОСТ 9078.</p> <p>По 4 углам упакованной на паллете стопки коробов с изделиями устанавливают защитные картонные уголки толщиной не менее 2 мм, после этого паллета обматывается стрейч-пленкой.</p> <p>Не допускается ставить паллеты с фитингами друг на друга.</p> <p>Упаковки с длинномерами (трубы и желоба) пакут в деревянные паллеты специальной конструкции размером 3,1x1,2x0,8 м, 2,1x1,2x0,8 м, 4,1x1,2x0,8 (в зависимости от длины изделий) для защиты от случайных повреждений.</p> <p>Спецпаллеты с желобами при хранении допускается ставить друг на друга по 2 шт. по высоте, при транспортировке – допускается ставить только в 1-й нижний ярус.</p> <p>Спецпаллеты с трубами допускается ставить друг на друга по 3 шт. по высоте при хранении и транспортировке.</p>			
Подпись и дата		<p>1.5.5 Индивидуальная, групповая и транспортная упаковка должна обеспечивать сохранность изделий от механических повреждений при транспортировке, хранении и погрузочно-разгрузочных работах.</p>			
Инв. № дубл.					
Взам. инв. №					
Подпись и дата					
Инв. № подл.					
Изм.	Лист	№ документа	Подпись	Дата	
ТУ 25.11.23-001-11111111-2021					Лист
					10

2. ТРЕБОВАНИЯ БЕЗОПАСНОСТИ

- 2.1 Изделия взрывобезопасны, нетоксичны, электробезопасны и радиационнобезопасны. Специальных мер безопасности в течение всего срока службы изделий не требуется.
- 2.2 При производстве изделий должны соблюдаться требования безопасности и производственной санитарии согласно: СП 2.2.2.1327, СанПиН 2.1.7.1322, СанПиН 2.1.5.980, ГН 2.1.6.1338, СанПиН 2.1.6.1032, СП 2.2.2.1327, Федеральных норм и правила в области промышленной безопасности [1].
- 2.3 Процесс производства изделий должен соответствовать требованиям ГОСТ 12.3.002 и санитарно-эпидемиологических правил СП 2.2.2.1327.
- 2.4 Оборудование для производства изделий должно соответствовать требованиям безопасности ГОСТ 12.2.003 и ГОСТ 12.2.049.
Оградительные устройства и предохранительные приспособления – ГОСТ 12.2.062.
Рабочие места должны быть организованы в соответствии с требованиями ГОСТ 12.2.061.
- 2.5 Помещения, в которых производятся работы по изготовлению изделий, должны быть оборудованы приточно-вытяжной вентиляцией в соответствии с ГОСТ 12.4.021.
- 2.6 Содержание вредных веществ в воздухе рабочей зоны не должно превышать предельно-допустимых концентраций в соответствии с требованиями ГН 2.2.5.3532, ГН 2.2.5.2308, СанПиН 2.2.3.1385-03 и ГОСТ 12.1.005.
- 2.7 На предприятии обязательно проведение производственного контроля согласно СП 1.1.1058.
- 2.8 Предельно допустимый уровень шума на рабочем месте не должен превышать 80 дБА в соответствии с СН 2.2.4/2.1.8.562, уровень освещенности должен соответствовать требованиям СанПиН 2.2.1/2.1.1.1278 и СП 52.13330.2010, микроклимат – требованиям СанПиН 2.2.4.548.
- 2.9 Элементы водостоков, изготовленные в соответствии с настоящими техническими условиями, относятся к группе «трудногорючие» по ГОСТ 12.1.044.
- 2.10 Производственные помещения должны быть оборудованы первичными средствами пожаротушения в соответствии с ГОСТ 12.1.004 и Постановлением правительства РФ № 390 от 25 апреля 2012 года. При возникновении пожара в помещениях применяют огнетушители любого типа, воду, огнегасящие пены, инертные газы, песок и др.
- 2.11 Лица, занятые на производстве, должны быть обеспечены спецодеждой по ГОСТ 12.4.011 в соответствии с Типовыми нормами, утвержденными в установленном порядке, хлопчатобумажными и (или) термостойкими рукавицами по ГОСТ 12.4.103, средствами гигиены.

Перв. примен.					
Справ. №					
Подпись и дата					
Инв. № дубл.					
Взам. инв. №					
Подпись и дата					
Инв. № подл.					
Изм.	Лист	№ документа	Подпись	Дата	Лист
					11
ТУ 25.11.23-001-11111111-2021					

Перв. примен.	<p>2.12 При погрузочно-разгрузочных работах должны соблюдаться требования безопасности по ГОСТ 12.3.009.</p> <p>2.13 Прохождение медосмотра работниками согласно Приказу Минздравсоцразвития РФ №302н от 12.04.2011 г. Работающий персонал, связанный с изготовлением контроллера должен проходить предварительные – при поступлении и периодические медосмотры.</p> <p>2.14 К работе не допускаются лица моложе 18 лет и беременные женщины</p>				
	Справ. №	<h3 style="text-align: center;">3 ТРЕБОВАНИЯ ОХРАНЫ ОКРУЖАЮЩЕЙ СРЕДЫ</h3> <p>3.1 Изделия при изготовлении и эксплуатации не оказывает вредного воздействия на окружающую среду.</p> <p>3.2 Производственные технологические процессы изготовления изделий должны исключать загрязнение воздуха, почвы и водоемов вредными веществами, перерабатываемыми материалами и отходами производства выше норм, утвержденных в установленном порядке.</p> <p>3.3 Мероприятия по охране окружающей среды осуществляются в соответствии с требованиями ГОСТ 17.2.3.02; СанПиН 2.1.6.1032; СанПиН 2.1.2.729; ГН 2.1.6.2309; ГН 2.1.6.3492.</p> <p>3.4 Производственные отходы, непригодные для вторичной переработки, подлежат уничтожению в соответствии с санитарными правилами и нормами, предусматривающими порядок накопления, транспортирования, обезвреживания и захоронения промышленных отходов (СанПиН 2.1.7.1322-03).</p>			
Подпись и дата		<h3 style="text-align: center;">4 ПРАВИЛА ПРИЕМКИ</h3> <p>4.1 Изделия должны быть приняты техническим контролем предприятия-изготовителя. Штамп ОТК, подтверждающий соответствие изделий требованиям настоящих ТУ, должен присутствовать на каждой упаковке элементов водостока (см. п.1.4.2).</p> <p>4.2 Приемку изделий производят партиями. Партией считают количество элементов водостоков одного типоразмера и цвета, изготовленных из одной марки и партии сырья на одном технологическом оборудовании при одних и тех же установившихся параметрах технологического процесса, и предъявленных к приемке по одному документу</p> <p>4.3 Для проверки изделий на соответствие требованиям настоящих ТУ проводят приемосдаточные и периодические испытания. Объем испытаний должен соответствовать таблице 3.</p>			
Инв. № дубл.	ТУ 25.11.23-001-11111111-2021				
Взам. инв. №					
Подпись и дата	Лист				
Инв. № подл.	12				
	Изм.	Лист	№ документа	Подпись	Дата

Таблица 3

Контролируемый показатель	Вид испытаний		Номер пункта		Объем выборки
	приемо-сдаточные	периодические	технических требований	методов испытания	
Входной контроль сырья и материалов	-	+	1.3.1-1.3.6	5.2-5.7	Вся партия
Проверка соответствия изделий требованиям комплекта конструкторской документации	-	+	1.2.1	5.8	3 шт. от партии
Проверка внешнего вида	-	+	1.2.7-1.2.10	5.9	Вся партия
Контроль размеров изделия	+	+	1.2.3-1.2.6	5.10	3 шт. от партии
Проверка качества цинкового покрытия	+	+	1.3.2-1.3.4	5.11-5.13	3 шт. от партии
Проверка качества окраски порошковой краской	+	+	1.2.11-1.2.12	5.14-5.17	3 шт. от партии
Проверка герметичности соединений элементов водостока	-	+	1.2.2	5.18	1 шт. от партии
Проверка комплектности, маркировки, упаковки	+	+	1.4-1.5	5.19	3 шт. от партии

- 4.4 Отбор образцов для приемо-сдаточных испытаний осуществляют от партии методом случайного отбора. Допускается отбирать образцы равномерно в процессе производства.
- 4.5 Если при приемо-сдаточных испытаниях хотя бы один образец по какому-либо показателю не будет соответствовать требованиям настоящих технических условий, то проводят повторные испытания по этому показателю на удвоенном количестве образцов, отобранных из той же партии. В случае неудовлетворительных результатов повторных испытаний партия изделий приемке не подлежит.
- 4.6 Периодические испытания проводят не реже одного раза в год, а также при изменениях в технологии, при смене сырья, при смене поставщика сырья, после ремонта или изготовления новой оснастки, по требованию потребителя.
- 4.7 Отбор образцов для периодических испытаний осуществляют из числа изделий, прошедших приемо-сдаточные испытания методом случайного отбора.
- 4.8 При получении неудовлетворительных результатов периодических испытаний проводят повторные испытания по показателю несоответствия на удвоенном количестве образцов. В случае неудовлетворительных результатов повторных испытаний должны быть выявлены и устранены причины, приведшие к несоответствию.

Изм.	Лист	№ документа	Подпись	Дата

ТУ 25.11.23-001-11111111-2021

Лист

13

5 МЕТОДЫ ИСПЫТАНИЙ

- 5.1 Испытания изделий должны проводиться не ранее, чем через 24 ч после их изготовления, если методом контроля не предусмотрено другое.
- 5.2 Входной контроль сырья, материалов и комплектующих проводится по ГОСТ 24297.
- 5.3 Толщина стали с полимерным покрытием контролируется микрометром МК и МТ по ГОСТ 6507 на расстоянии не менее 20 мм от кромки и не менее 2 м от конца рулона.
- 5.4 Адгезия полимерного покрытия на стали определяется методом решетчатых надрезов согласно методике, изложенной в приложении Б ГОСТ 34180. Надрезы выполняются канцелярским ножом через 1 мм. Степень адгезии должна быть 0%.
- 5.5 Прочность полимерного покрытия при Т-изгибе определяется согласно методике, изложенной в приложении Д ГОСТ 34180. При изгибе 0,5Т на поверхности краски в месте изгиба не должно быть трещин и отслоений.
- 5.6 Твердость лакокрасочного покрытия по карандашу определяется с помощью прибора Константа ТК согласно методике, изложенной в приложении Е ГОСТ 34180. Твердость покрытия выражают номером самого твердого грифеля карандаша, не удаляющего покрытие на отрезке длиной более 3 мм.
- 5.7 Контроль качества стали с полимерным покрытием на пластичность производится в соответствии с внутренним регламентом углубленного входного контроля качества:
- для стали, предназначенной для изготовления фитингов – путем изготовления образцов деталей на штампах глубокой вытяжки. На образцах должны отсутствовать трещины, вздутия, утяжки, царапины и повреждения лакокрасочного покрытия;
 - для стали, предназначенной для изготовления длинномеров – путем тестирования на ребрение при накручивании тестового стального листа на вал диаметром 85 мм. Скрученные образцы стали должны иметь ровную гладкую поверхность без выраженных продольных ребер.
- 5.8 Проверка соответствия изделий требованиям конструкторской документации проводится путем сличения их с конструкторской документацией.
- 5.9 Внешний вид элементов водостока проверяют визуально без применения увеличительных приборов путем сравнения с контрольным образцом, утвержденным в установленном порядке (Приложение В настоящих ТУ).
- 5.10 Контроль линейных размеров элементов водостока производят с помощью следующих средств измерения:
- штангенциркуль по ГОСТ 166;
 - линейка металлическая по ГОСТ 427;

Перв. примен.	
Справ. №	
Подпись и дата	
Инв. № дубл.	
Взам. инв. №	
Подпись и дата	
Инв. № подл.	

					ТУ 25.11.23-001-11111111-2021	Лист
Изм.	Лист	№ документа	Подпись	Дата		14

Перв. примен.	<ul style="list-style-type: none"> - рулетка типа Р-20-Н-2-П по ГОСТ 7502; - калибры и шаблоны, поверенные или аттестованные в установленном порядке. <p>Допускается применение специального измерительного инструмента, обеспечивающего необходимую точность измерения и аттестованного в установленном порядке.</p>							
	Справ. №	<p>5.11 Проверка качества цинкового покрытия для кронштейнов и хомутов выполняется по ГОСТ 9.302. На цинковом покрытии не должно быть трещин, вздутий, раковин, посторонних включений, «белой ржавчины» и др. видимых дефектов.</p> <p>5.12 Толщина цинкового покрытия проверяется с помощью толщиномера Константа К5, аттестованного в установленном порядке. Толщина цинкового покрытия определяется на оцинкованных деталях либо до покраски, либо после смывки слоя краски.</p> <p>5.13 Дополнительно для кронштейнов проверяется адгезия цинкового покрытия методом изгиба в кронштейногибе на 90 град. хвостовика кронштейна (в 3-х местах). В местах изгиба не должно быть трещин и отслоения цинкового покрытия от основного металла.</p> <p>5.14 Проверка качества изделий, окрашиваемых порошковой краской, проводится согласно приложению Б по ГОСТ 34180 (сфера Ø20 мм на глубину 6 мм). Решетчатые надрезы производятся канцелярским ножом через 2 мм. Степень адгезии краски должна быть 0%.</p> <p>5.15 Толщина лакокрасочного слоя проверяется с помощью толщиномера Константа К5, аттестованного в установленном порядке. При определении фактической толщины краски следует учитывать толщину цинкового слоя на поверхности изделия.</p> <p>5.16 Дополнительно для кронштейнов проверяется эластичность порошкового покрытия методом изгиба в кронштейногибе на 90 град. хвостовика кронштейна (в 3-х местах). В местах изгиба не должно быть трещин и отслоения лакокрасочного слоя от металлической основы.</p> <p>5.17 Контроль соответствия цвета изделия определяется по согласованному контрольному образцу, утвержденному в установленном порядке (Приложение В настоящих ТУ). Величину цветового различия ΔE определяют по цветовым координатам L*, a*, b* контрольного и испытываемого образцов согласно методике, изложенной в приложении Ж ГОСТ 34180. Для различных элементов водостока, а также для изделий из разных партий в состоянии поставки значение $\Delta E \leq 1$.</p> <p>5.18 Герметичность соединений элементов водостока проверяют для горизонтальных элементов водостока (желоб, заглушка желоба, угол желоба, соединитель желобов, воронка) согласно требованиям стандарта EN 607 (приложение D). Схема испытательного стенда для проверки на герметичность приведена в Приложении Г настоящих ТУ. При сборке стенда необходимо обеспечить уклона желобов в сторону воронки 3 мм/м. Расстояние между кронштейнами желоба должно быть 500 мм.</p>						
Подпись и дата		Подпись и дата	Изм.	Лист	№ документа	Подпись	Дата	ТУ 25.11.23-001-11111111-2021
Изм.	Лист	№ документа	Подпись	Дата	15			

Перв. примен.	<p>Внутри желоба вблизи выпускной воронки должно быть создано препятствие на половину высоты желоба. В этом препятствии внизу должны быть отверстия, которые обеспечивали бы проток воды не более 0,3 л/с (18 л/мин).</p> <p>Испытания на герметичность проводят циклами по следующей схеме:</p> <ul style="list-style-type: none"> - проток горячей воды (50±2)°С в течении 15 минут; - проток холодной воды (15±2)°С в течении 10 минут. <p>Циклы испытаний повторяют не менее 5 раз.</p> <p>Отсутствие протечек в соединениях элементов водостока определяют визуально.</p> <p>5.19 Контроль комплектности, маркировки и упаковки элементов проводится визуально. Маркировка изделия и упаковки должны соответствовать по наименованию, количеству и цвету фактически упакованных изделий.</p>					
	Справ. №	<p style="text-align: center;">6 ТРАНСПОРТИРОВАНИЕ И ХРАНЕНИЕ</p> <p>6.1 Транспортирование изделий осуществляется любым видом транспорта при соблюдении правил перевозки.</p> <p>Условия транспортирования изделий - Ж2, условия хранения - Ж3 по ГОСТ 15150.</p> <p>6.2 Хранение фитингов водостока допускается только в крытых сухих помещениях, оборудованных вентиляцией, при температуре от -35°С до +50°С и влажности воздуха 50-60%. Не допускать образования конденсата.</p> <p>6.3 Хранение труб и желобов допускается на открытых площадках в течении не более 4-х месяцев при условии хранения в заводской упаковке и на специальных паллетах предприятия-производителя.</p> <p>При хранении допускается ставить паллеты друг на друга:</p> <ul style="list-style-type: none"> - паллеты с желобами не более 2 шт. по высоте; - паллеты с трубами не более 3 шт. по высоте. <p>6.4 При погрузке, разгрузке, переносе, укладке, переупаковке изделий запрещается их бросать и подвергать ударам. Погрузочно-разгрузочные работы должны производиться в соответствии с требованиями безопасности по ГОСТ 12.3.009. Условия хранения и транспортирования изделий в части воздействия механических факторов должны соответствовать ГОСТ 23170.</p> <p>6.5 Категорически запрещается хранить изделия:</p> <ul style="list-style-type: none"> - без упаковки производителя; - под прямыми солнечными лучами; - в местах попадания атмосферных осадков и повышенной влажности. 				
Подпись и дата						
	Инв. № дубл.					
Взам. инв. №						
	Подпись и дата					
Инв. № подл.						
	Изм.	Лист	№ документа	Подпись	Дата	ТУ 25.11.23-001-11111111-2021
					16	

7 ГАРАНТИИ ИЗГОТОВИТЕЛЯ

- 7.1 Предприятие-изготовитель гарантирует соответствие изделий требованиям настоящих технических условий при соблюдении условий хранения, транспортирования, монтажа и эксплуатации.
- 7.2 Гарантийный срок эксплуатации изделий соответствует таблице 5.

Таблица 5

Гарантия на технические характеристики		Гарантия на декоративные свойства
внутренняя зона (более 3 км от берега моря)	береговая зона (менее 3 км от берега моря)	внутренняя зона (более 3 км от берега моря)
25 лет	5 лет	10 лет

Под сохранностью технических характеристик понимается сохранение функциональных свойств изделий, отсутствие сквозной коррозии, отсутствие деформаций в результате изменения температур.

Под сохранностью декоративных свойств понимается отсутствие растрескивания или отслоения лакокрасочного покрытия, отсутствие пятен ржавчины, неравномерное изменение цвета изделий при одинаковой солнечной экспозиции, четко видимое и визуально выделяющееся с расстояния не менее 15 м.

Гарантийный срок исчисляется с даты поставки изделий Покупателю, указанной в документах на покупку.

- 7.3 Риски, потертости, повреждения на изделиях, вызванные неправильной монтажом элементов водосточной системы, абразивным воздействием снега и льда, падением посторонних предметов (камни, ветки деревьев и др.), а также следы коррозии на обрезанных кромках изделий не являются гарантийным случаем.
- 7.4 Гарантия не распространяется в случае воздействия окружающей среды с высокой концентрацией агрессивных или едких химических соединений (цемент, пепел, пыль, сажа, кислотные или щелочные выбросы производственных предприятий, испарения в результате жизнедеятельности животных, хранения химикатов, удобрений и др.).
- 7.5 Гарантия действительна при условии обязательного ежегодного обслуживания водосточной системы с целью удаления остатков грязи, листьев и другого мусора.

Перв. примен.	
Справ. №	
Подпись и дата	
Инв. № дубл.	
Взам. инв. №	
Подпись и дата	
Инв. № подл.	

ПРИЛОЖЕНИЕ А

Справочное

Перечень документов, на которые даны ссылки в настоящих технических условиях

Таблица А1

Обозначение	Наименование
ГОСТ 2.114-2014	Единая система конструкторской документации. Технические условия
ГОСТ 9.301-86	Единая система защиты от коррозии и старения (ЕСЗКС). Покрытия металлические и неметаллические неорганические. Общие требования
ГОСТ 9.302-88	Единая система защиты от коррозии и старения (ЕСЗКС). Покрытия металлические и неметаллические неорганические. Методы контроля
ГОСТ 9.306-85	Единая система защиты от коррозии и старения (ЕСЗКС). Покрытия металлические и неметаллические неорганические. Обозначения
ГОСТ 9.410-88	Единая система защиты от коррозии и старения. Покрытия порошковые полимерные. Типовые технологические процессы
ГОСТ 12.1.004-91	Система стандартов безопасности труда. Пожарная безопасность. Общие требования
ГОСТ 12.1.005-88	Система стандартов безопасности труда. Общие санитарно-гигиенические требования к воздуху рабочей зоны
ГОСТ 12.1.044-89	Система стандартов безопасности труда. Пожаровзрывоопасность веществ и материалов. Номенклатура показателей и методы их определения.
ГОСТ 12.2.003-91	Система стандартов безопасности труда. Оборудование производственное. Общие требования безопасности
ГОСТ 12.2.049-80	Система стандартов безопасности труда. Оборудование производственное. Общие эргономические требования.
ГОСТ 12.2.061-81	Система стандартов безопасности труда. Оборудование производственное. Общие требования безопасности к рабочим местам.
ГОСТ 12.2.062-81	Система стандартов безопасности труда. Оборудование производственное. Ограждения защитные.
ГОСТ 12.3.002-2014	Система стандартов безопасности труда. Процессы производственные. Общие требования безопасности
ГОСТ 12.3.009-76	Система стандартов безопасности труда. Работы погрузочно-разгрузочные. Общие требования безопасности
ГОСТ 12.4.011-89	Система стандартов безопасности труда. Средства защиты работающих. Общие требования и классификация
ГОСТ 12.4.021-75	Система стандартов безопасности труда. Системы вентиляционные. Общие требования
ГОСТ 12.4.103-83	Система стандартов безопасности труда. Одежда специальная защитная, средства индивидуальной защиты ног и рук. Классификация
ГОСТ 17.2.3.02-2014	Охрана природы. Атмосфера. Правила установления допустимых выбросов вредных веществ промышленными предприятиями

Перв. примен.

Справ. №

Подпись и дата

Инв. № дубл.

Взам. инв. №

Подпись и дата

Инв. № подл.

Изм.	Лист	№ документа	Подпись	Дата

ТУ 25.11.23-001-11111111-2021

Лист

18

Таблица А1 (продолжение)

Обозначение	Наименование
ГОСТ 166-89	Штангенциркули. Технические условия
ГОСТ 427-75	Линейки измерительные металлические. Технические условия
ГОСТ 5632-2014	Нержавеющие стали и сплавы коррозионно-стойкие, жаростойкие и жаропрочные
ГОСТ 6507-90	Микрометры. Технические условия.
ГОСТ 7502-98	Рулетки измерительные металлические. Технические условия
ГОСТ 9078-84	Поддоны плоские. Общие технические условия
ГОСТ 9557-87	Поддон плоский деревянный размером 800*1200 мм
ГОСТ 10354-82	Пленка полиэтиленовая. Технические условия
ГОСТ 12301-2006	Коробки из картона, бумаги и комбинированных материалов. Общие технические условия.
ГОСТ 14192-96	Маркировка грузов
ГОСТ 14918-80	Сталь тонколистовая оцинкованная с непрерывных линий. Технические условия
ГОСТ 15150-69	Машины, приборы и другие технические изделия. Исполнения для различных климатических районов. Категории, условия эксплуатации, хранения и транспортирования в части воздействия климатических факторов внешней среды
ГОСТ 16523-97	Прокат тонколистовой из углеродистой стали качественной и обыкновенного качества общего назначения. Технические условия
ГОСТ 23170-78	Упаковка для изделий машиностроения. Общие требования
ГОСТ 24297-2013	Верификация закупленной продукции. Организация проведения и методы контроля
ГОСТ 25346-89	Основные нормы взаимозаменяемости. Единая система допусков и посадок. Общие положения, ряды допусков и основных отклонений
ГОСТ 34180-2017	Прокат стальной тонколистовой холоднокатаный и холоднокатаный горячеоцинкованный с полимерным покрытием с непрерывных линий. Технические условия.
ГОСТ Р 52246-2004	Прокат листовой горячеоцинкованный. Технические условия
ГОСТ Р 54586-2011	Материалы лакокрасочные. Метод определения твердости покрытия по карандашу
ГН 2.1.6.1338-03	Предельно допустимые концентрации (ПДК) загрязняющих веществ в атмосферном воздухе населенных мест
ГН 2.1.6.2309-07	Ориентировочные безопасные уровни воздействия (ОБУВ) загрязняющих веществ в атмосферном воздухе населенных мест

Таблица А1 (окончание)

Обозначение	Наименование
-------------	--------------

Перв. примен.	
Справ. №	
Подпись и дата	
Инв. № дубл.	
Взам. инв. №	
Подпись и дата	
Инв. № подл.	

Изм.	Лист	№ документа	Подпись	Дата

ТУ 25.11.23-001-11111111-2021

Лист

19

Перв. примен.	Справ. №	ГН 2.1.6.3492-17	Предельно допустимые концентрации (ПДК) загрязняющих веществ в атмосферном воздухе населенных мест										
		ГН 2.2.5.1313-03	Предельно допустимые концентрации (ПДК) вредных веществ в воздухе рабочей зоны										
		ГН 2.2.5.2308-07	Ориентировочные безопасные уровни воздействия (ОБУВ) вредных веществ в воздухе рабочей зоны										
		ГН 2.2.5.3532-18	Предельно допустимые концентрации (ПДК) вредных веществ в воздухе рабочей зоны										
		Постановление правительства РФ от 25 апреля 2012 г. № 390	О противопожарном режиме										
		СанПиН 2.1.4.1074-01	Питьевая вода. Гигиенические требования к качеству воды централизованных систем питьевого водоснабжения. Контроль качества. Гигиенические требования к обеспечению безопасности систем горячего водоснабжения										
		СанПиН 2.1.5.980-00	Гигиенические требования к охране поверхностных вод										
		СанПиН 2.1.6.1032-01	Гигиенические требования к обеспечению качества атмосферного воздуха населенных мест										
		СанПиН 2.1.7.1322-03	Гигиенические требования к размещению и обезвреживанию отходов производства и потребления										
		СанПиН 2.2.1/2.1.1.1278-03	Гигиенические требования к естественному, искусственному и совмещенному освещению жилых и общественных зданий										
		СанПиН 2.2.3.1385-03	Гигиенические требования к предприятиям производства строительных материалов и конструкций										
		СанПиН 2.2.4.548-96	Гигиенические требования к микроклимату производственных помещений										
Подпись и дата	Инв. № дубл.	СН 2.2.4/2.1.8.562-96	Шум на рабочих местах, в помещениях жилых, общественных зданий и на территории жилой застройки										
		СП 129.13330.2011	Наружные сети и сооружения водоснабжения и канализации										
		СП 1.1.1058-01	Организация и проведение производственного контроля за соблюдением санитарных правил и выполнением санитарно-противоэпидемических (профилактических) мероприятий										
		СП 2.2.2.1327-03	Гигиенические требования к организации технологических процессов, производственному оборудованию и рабочему инструменту										
		СП 52.13330.2010	Естественное и искусственное освещение										
		Приказ Минздравсоцразвития РФ № 302н от 12.04.2011 г.	Об утверждении перечней вредных и (или) опасных производственных факторов и работ, при выполнении которых проводятся обязательные предварительные и периодические медицинские осмотры (обследования), и Порядка проведения обязательных предварительных и периодических медицинских осмотров (обследований) работников, занятых на тяжелых работах и на работах с вредными и (или) опасными условиями труда										
		ТР ТС 005/2011	О безопасности упаковки										
		EN 607-2004	Подвесные водосточные желоба и фитинги к ним из непластифицированного ПВХ. Определения, требования и методы испытаний.										
		Инв. № подл.	Взам. инв. №	Подпись и дата	Инв. № дубл.	Подпись и дата	Изм.	Лист	№ документа	Подпись	Дата	ТУ 25.11.23-001-11111111-2021	Лист
													20

ПРИЛОЖЕНИЕ Б
Обязательное

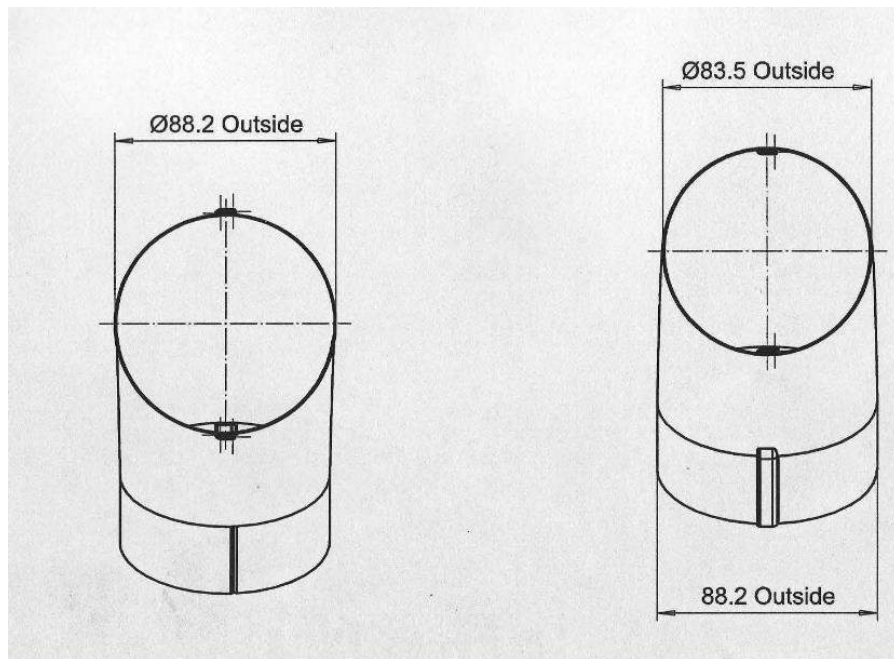
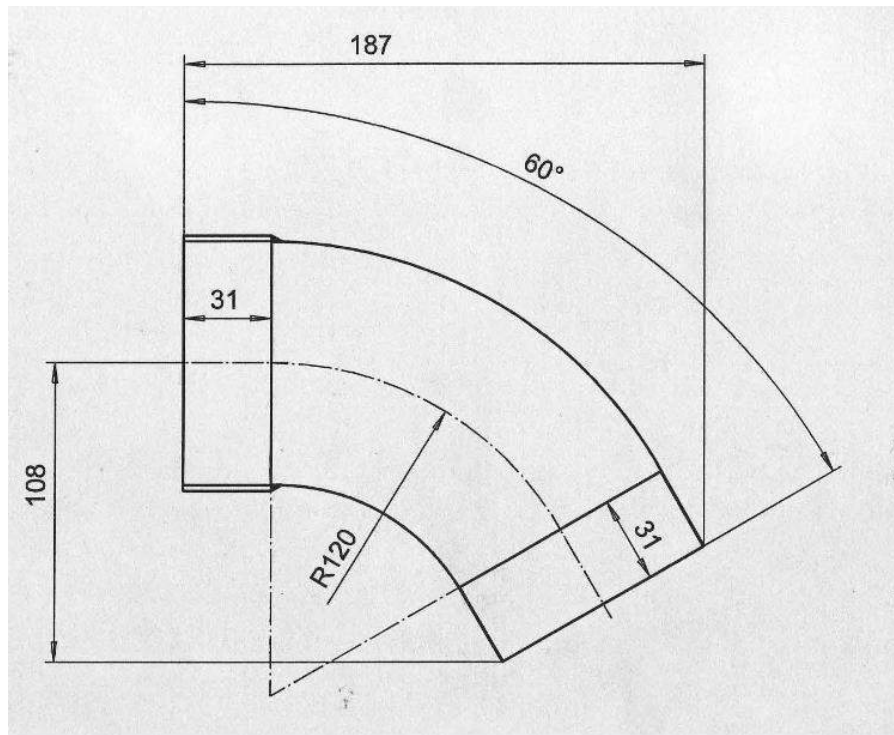


Рис. Б.1 Колено, 60°

Перв. примен.	
Справ. №	

Подпись и дата	
Инв. № дубл.	
Взам. инв. №	
Подпись и дата	

Инв. № подл.	
--------------	--

Изм.	Лист	№ документа	Подпись	Дата

Перв. примен.

Справ. №

Подпись и дата

Инв. № дубл.

Взам. инв. №

Подпись и дата

Инв. № подл.

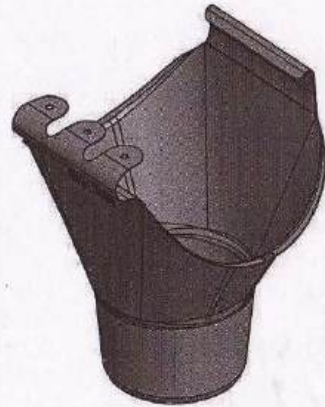
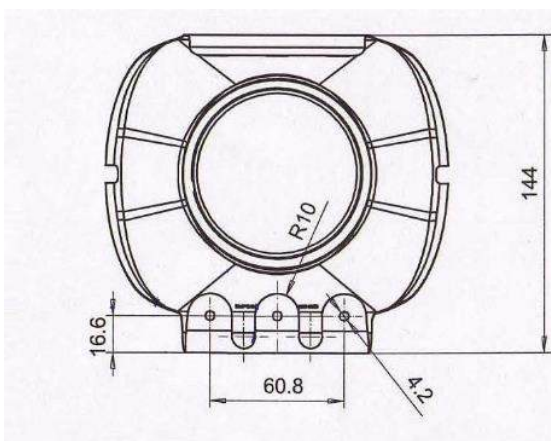
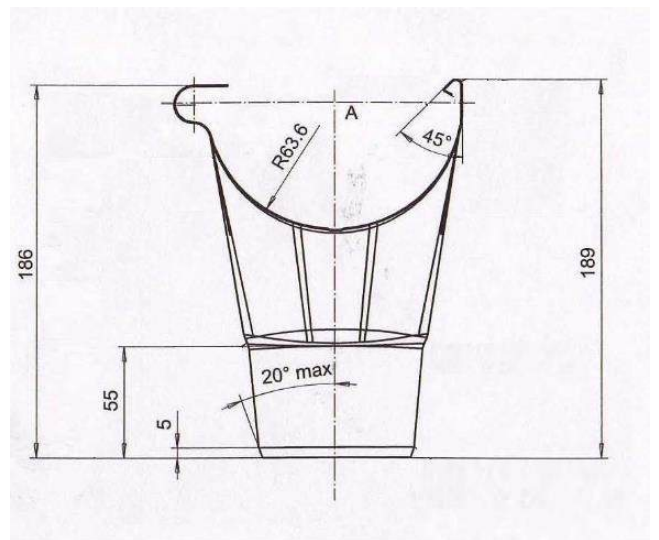
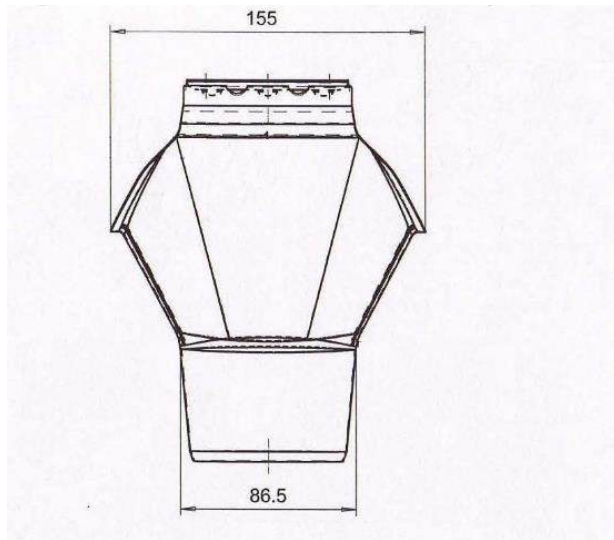


Рис. Б.2 Воронка

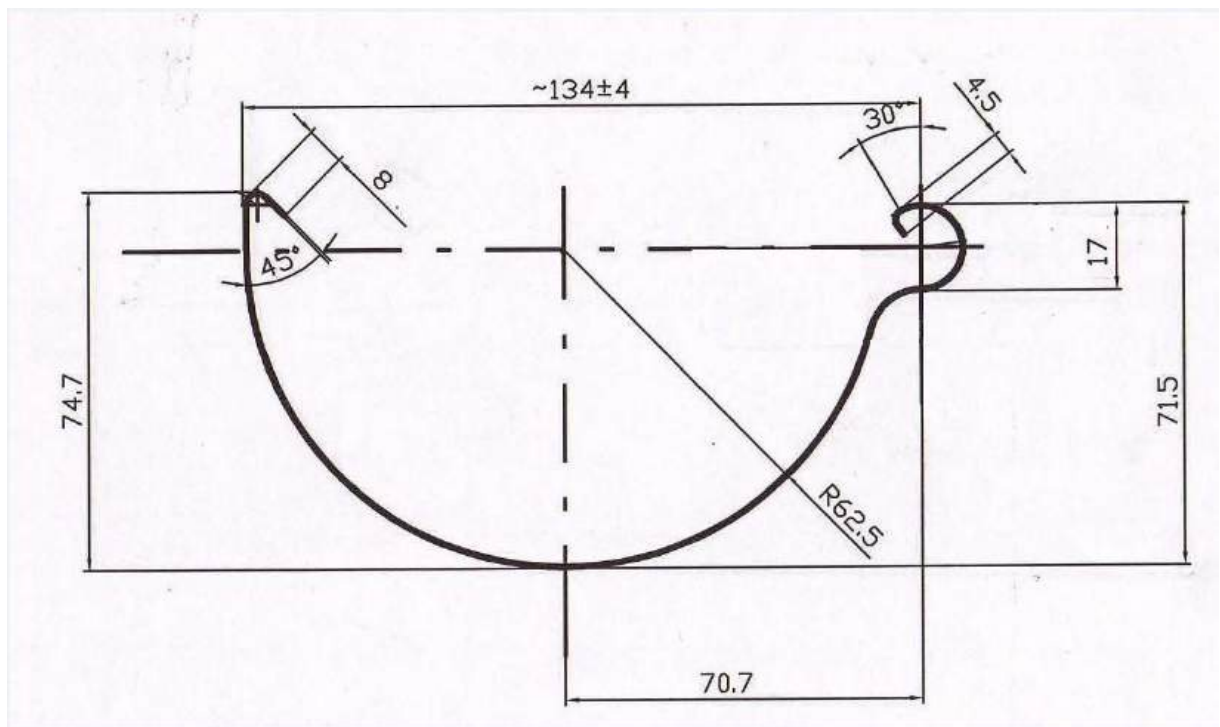


Рис. Б.3 Желоб

Изм.	Лист	№ документа	Подпись	Дата

ТУ 25.11.23-001-11111111-2021

Лист

22

Перв. примен.

Справ. №

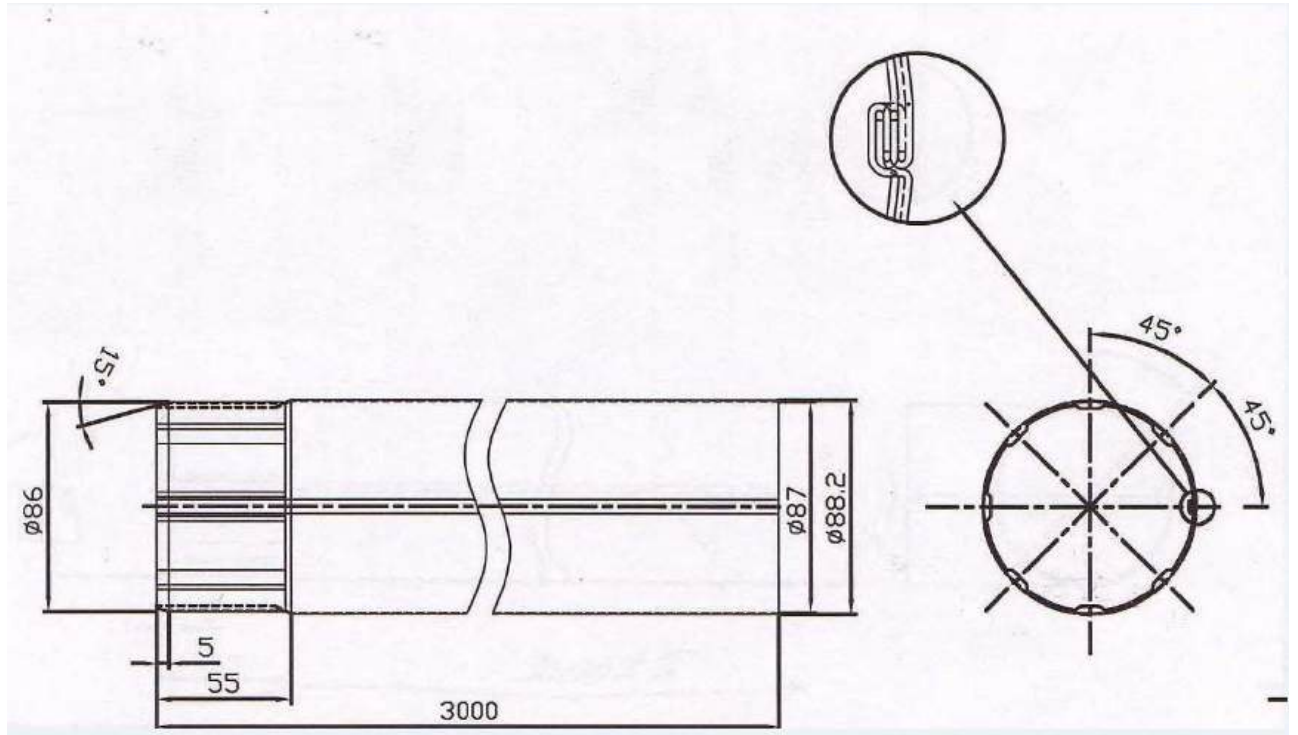


Рис. Б.4 Труба

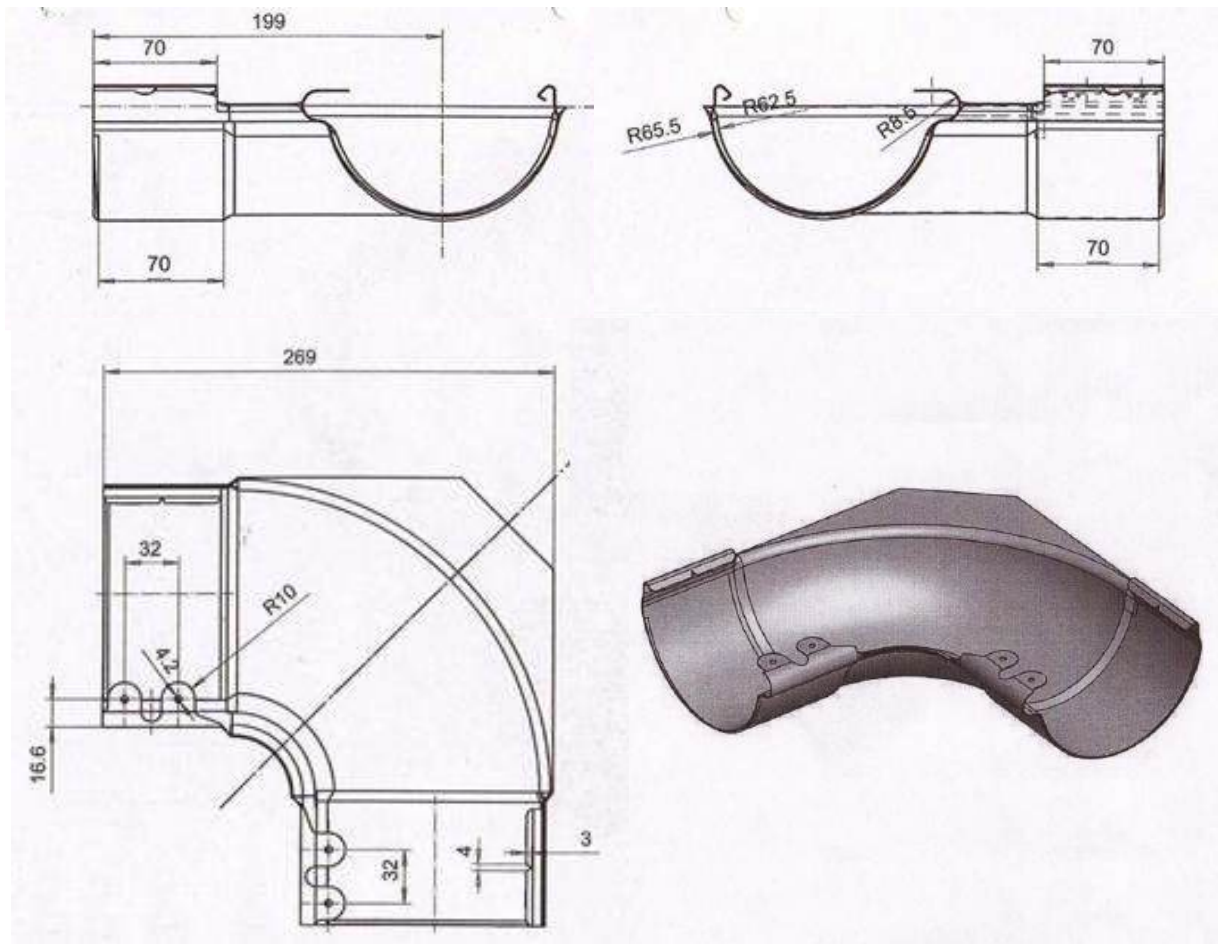


Рис. Б.5 Внутренний угол

Инв. № подл.

Подпись и дата

Взам. инв. №

Инв. № дубл.

Подпись и дата

Изм.	Лист	№ документа	Подпись	Дата

ТУ 25.11.23-001-11111111-2021

Лист

23

Перв. примен.

Справ. №

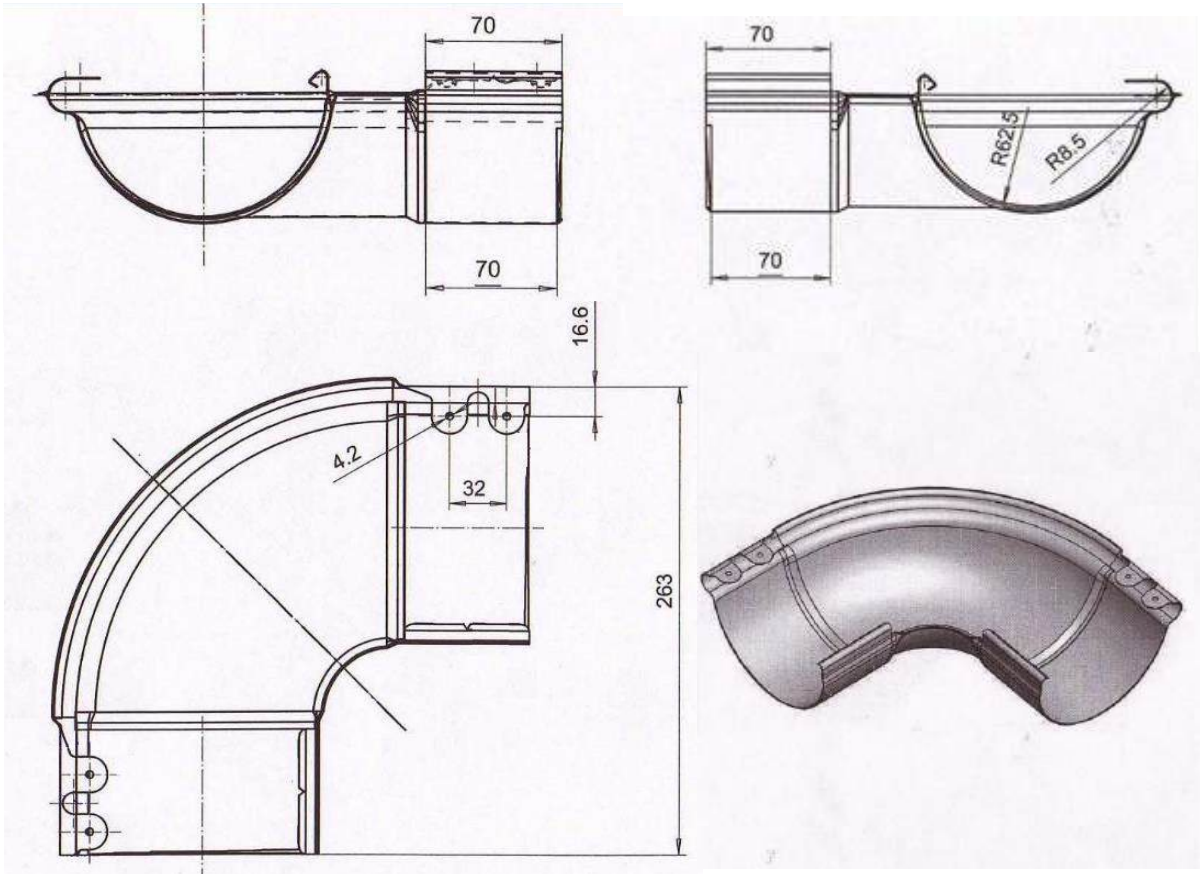


Рис. Б.6 Внешний угол

Подпись и дата

Инв. № дубл.

Взам. инв. №

Подпись и дата

Инв. № подл.

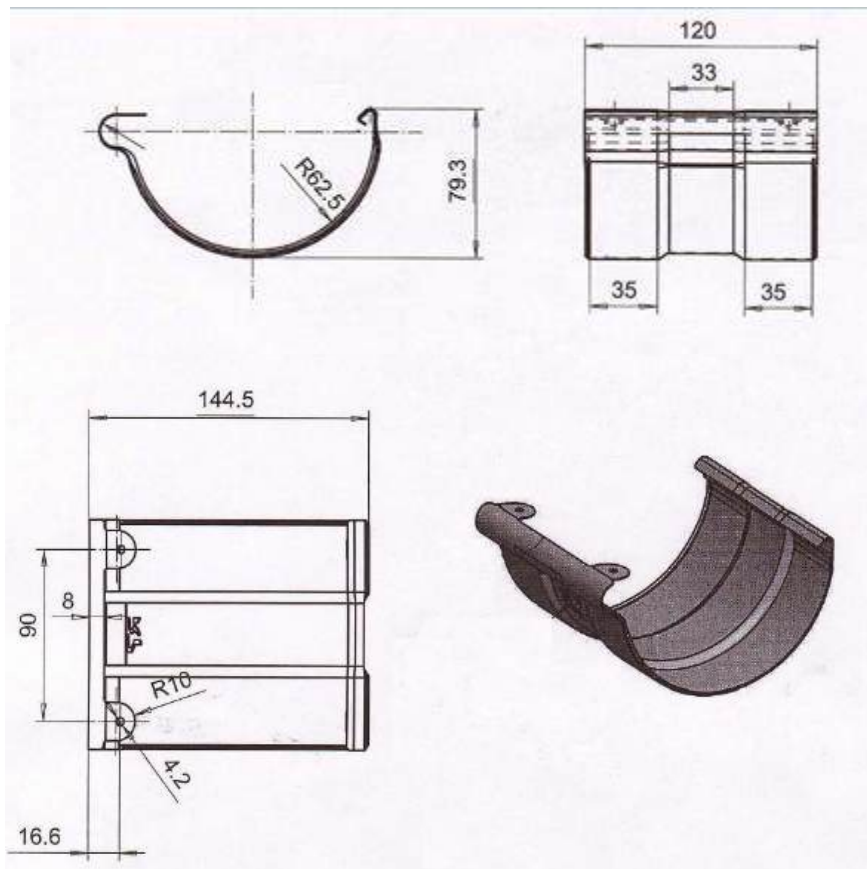


Рис. Б.7 Соединитель желобов

Перв. примен.

Справ. №

Подпись и дата

Инв. № дубл.

Взам. инв. №

Подпись и дата

Инв. № подл.

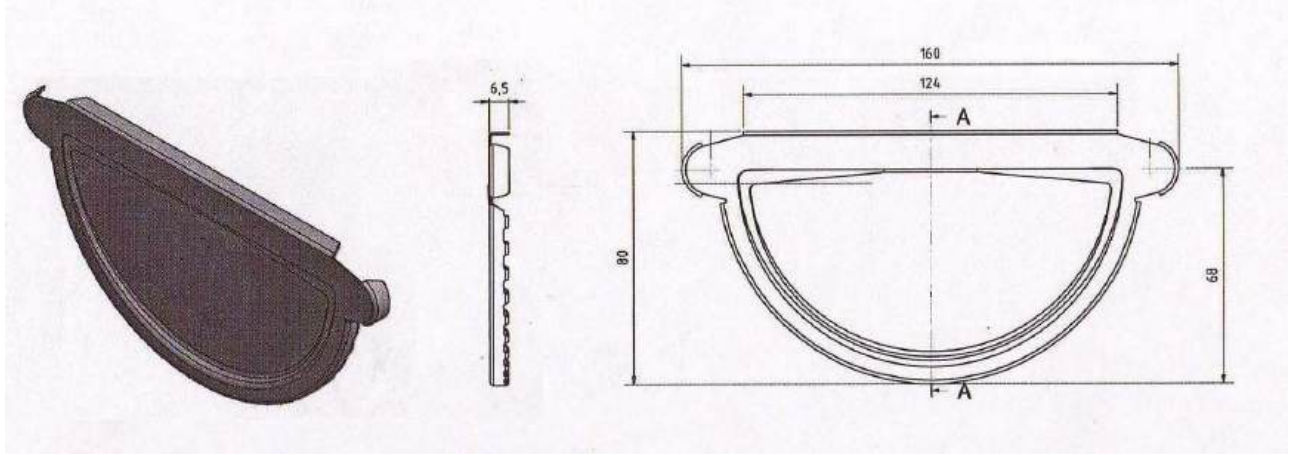
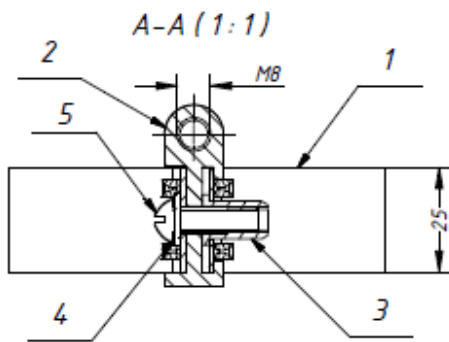


Рис. Б.8 Заглушка желоба



1	кольцо зажимное
2	проставка хомута
3	гайка-заклепка М6
4	шайба плоская Ø6
5	винт М6х25

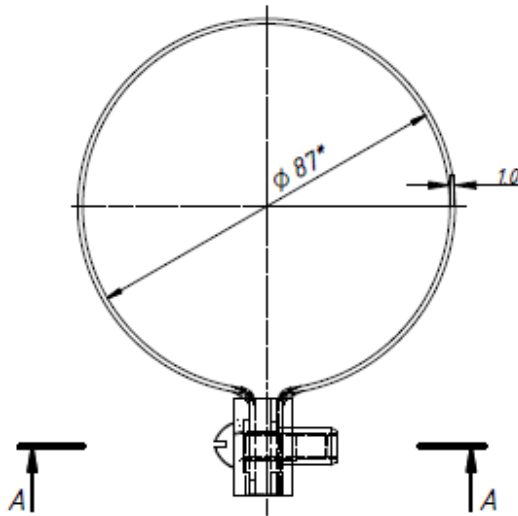


Рис. Б.9.1 Хомут трубы

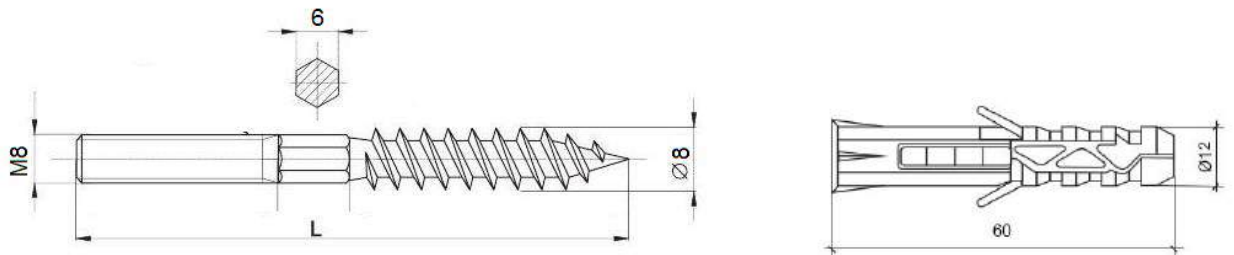


Рис. Б.9.2 Крепление хомута L=140 мм с пластиковым дюбелем КРХ 12х60

Изм.	Лист	№ документа	Подпись	Дата

ТУ 25.11.23-001-11111111-2021

Лист

25

Перв. примен.

Справ. №

Подпись и дата

Инв. № дубл.

Взам. инв. №

Подпись и дата

Инв. № подл.

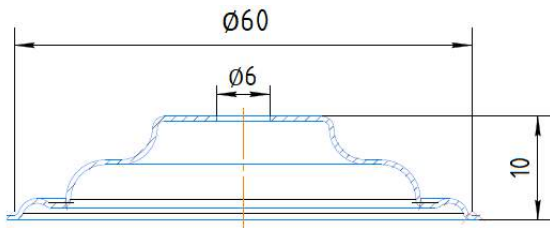


Рис. Б.9.3 Накладка декоративная

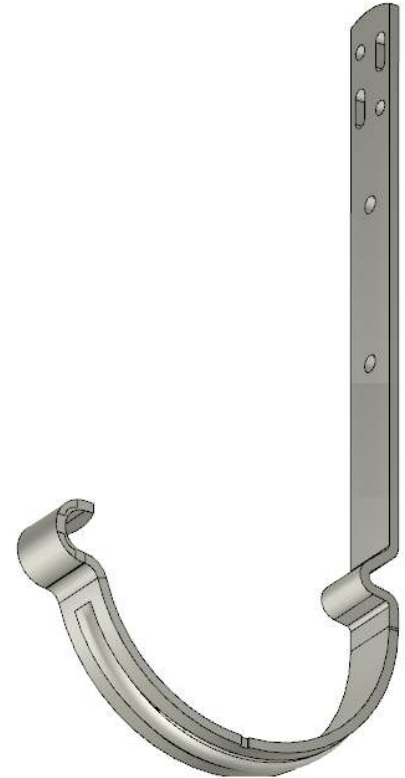
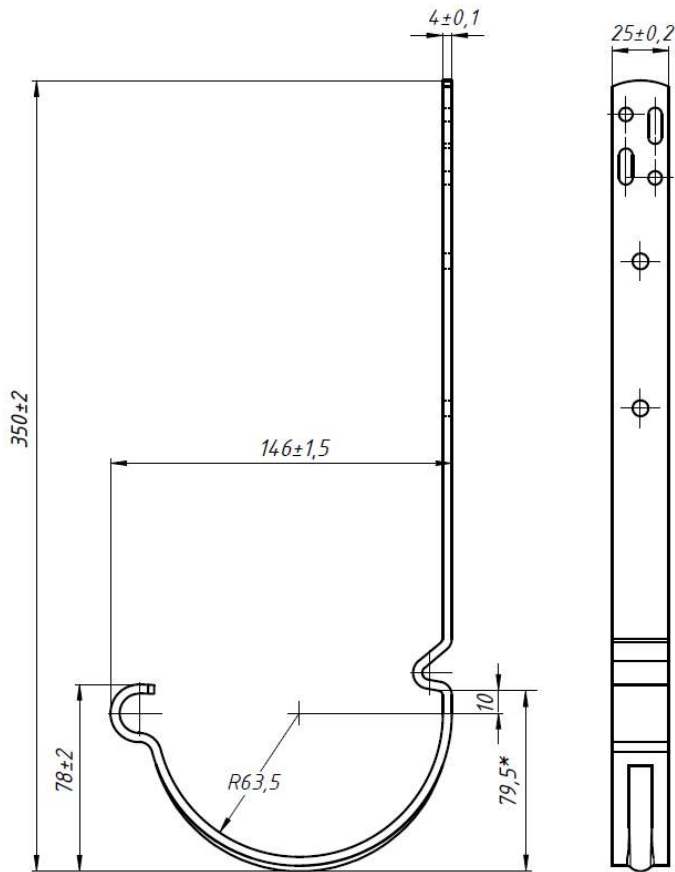


Рис. Б.11 Кронштейн желоба, удлиненный с перегибом

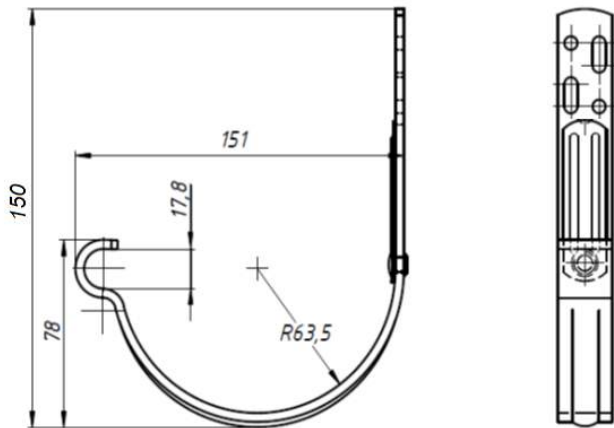


Рис. Б.12 Кронштейн желоба, короткий

Изм.	Лист	№ документа	Подпись	Дата

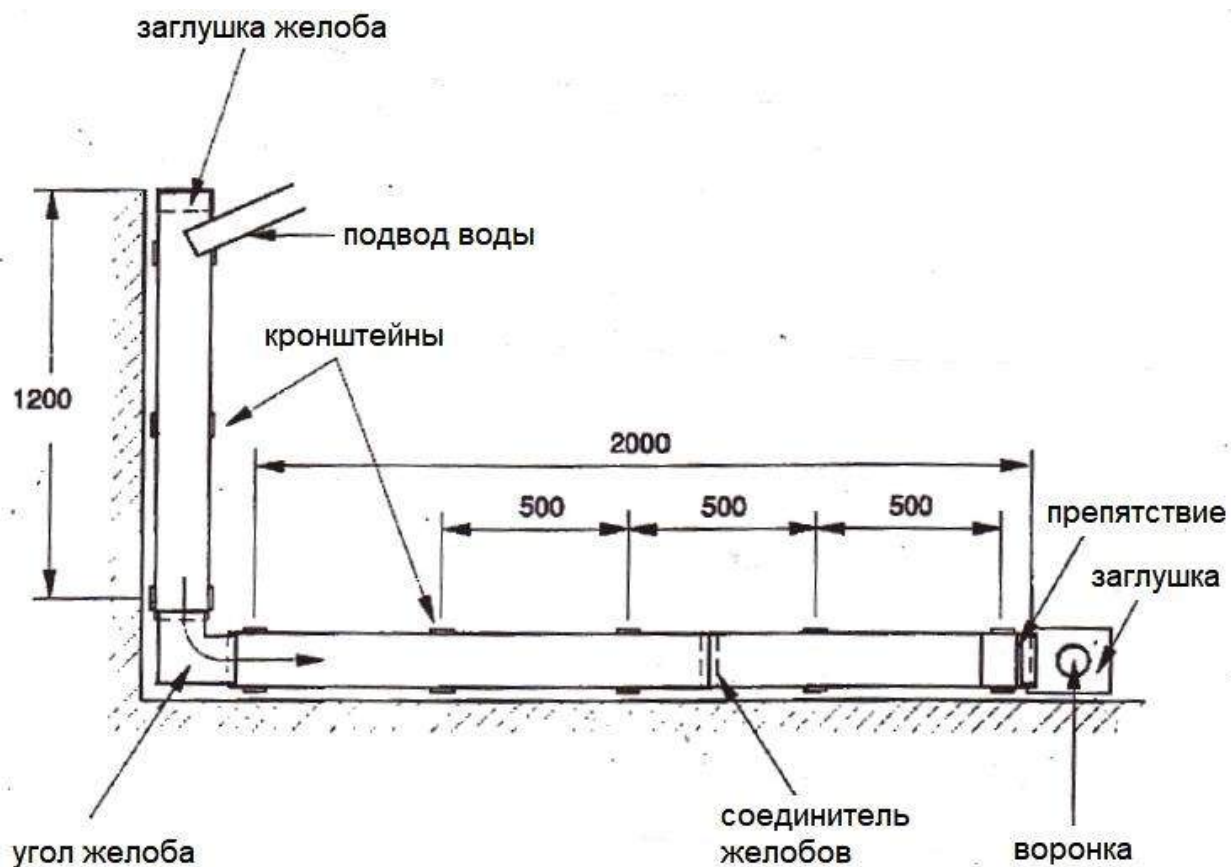
ТУ 25.11.23-001-11111111-2021

Лист

26

ПРИЛОЖЕНИЕ Г
(Справочное)

СХЕМА ИСПЫТАТЕЛЬНОГО СТЕНДА ДЛЯ ПРОВЕРКИ СОЕДИНЕНИЙ
ВОДОСТОКА НА ГЕРМЕТИЧНОСТЬ
(гармонизировано со стандартом EN 607-2004)



Перв. примен.

Справ. №

Подпись и дата

Инв. № дубл.

Взам. инв. №

Подпись и дата

Инв. № подл.

Изм.	Лист	№ документа	Подпись	Дата

ТУ 25.11.23-001-11111111-2021

Лист

28

